

УДК 681.121.089

ДОСЛІДЖЕННЯ АЛГОРИТМІВ РОЗРАХУНКУ ПОХИБКИ В ЕТАЛОННИХ УСТАНОВКАХ ОБ'ЄМУ ТА ВИТРАТИ ГАЗУ

В.С. Воцинський¹⁾, О.Є. Середюк²⁾, Т.В. Лютенко²⁾

1) Товариство з обмеженою відповідальністю «Івано-Франківське спеціальне конструкторське бюро засобів автоматизації» а/с 241, м. Івано-Франківськ, 76018;
e-mail: skbza@ukr.net

2) Івано-Франківський національний технічний університет нафти і газу вул. Карпатська, 15, м. Івано-Франківськ, 76019.

Приведені результати дослідження алгоритмів розрахунку похибки повірюваних лічильників газу на еталонних установках. Чисельно оцінений алгоритм розрахунку похибки лічильника газу, що повіряється, від зміни атмосферного тиску. Досліджений алгоритм розрахунку дійсних значень тиску і температури газу при одночасній повірці послідовно встановлених лічильників газу на еталонних установках. Розрахована похибка від різних методів інтерполяції та апроксимації функції перетворення в еталонних лічильниках газу. Експериментально підтверджено необхідність розрахунку коефіцієнтів поліному методом найменших квадратів, які найбільше приближують функцію до експериментальних даних. Показано, що інтерполяція методом кубічних сплайнів найкраще відображає функцію перетворення еталонного лічильника газу незалежно від кількості її екстремумів.

Ключові слова: еталонна установка, похибка, еталонний лічильник газу, повірка, функція перетворення, інтерполяція, апроксимація.

Приведены результаты исследования алгоритмов расчета погрешности поверяемых счетчиков газа на эталонных установках. Численно оценен алгоритм расчета погрешности поверяемого счетчика газа, от изменения атмосферного давления. Исследован алгоритм расчета действительных значений давления и температуры газа при одновременной поверке последовательно установленных счетчиков газа на эталонных установках. Рассчитана погрешность от различных методов интерполяции и аппроксимации функции преобразования в эталонных счетчиках газа. Экспериментально подтверждена необходимость расчета коэффициентов полинома методом наименьших квадратов, использование которого наиболее приближает функцию к экспериментальным данным. Показано, что интерполяция методом кубических сплайнов наилучшим образом описывает функцию преобразования эталонного счетчика газа независимо от количества ее экстремумов.

Ключевые слова: эталонная установка, погрешность, эталонный счетчик газа, поверка, функция преобразования, интерполяция, аппроксимация.

The results of the study of algorithms for calculating error gas meters for standard installations. Numerical algorithm for calculating the estimated error counter gas calibrated from changes in atmospheric pressure. Investigated algorithm for calculating the actual values of pressure and temperature of the gas with simultaneous calibration of gas meters installed in series in standard installations. The calculated error of different methods of interpolation and approximation of changes in the reference gas meter. Experimental investigations confirmed the necessity of calculating the coefficients of the polynomial least squares method that best function to the experimental data. It is shown that interpolation by cubic splines best describes the function of converting a standard gas meter regardless of the number of extreme.

Keywords: installation reference, error, reference gas, calibration, conversion functions, interpolation, approximation.

Вступ

В сучасних еталонних установках відтворення та вимірювання об'єму та витрати

газу застосовують інформаційно-вимірювальні системи, побудовані на базі мікропроцесорних засобів з програмним забезпеченням для оброблення результатів вимірювання.

Вимірювання параметрів робочого середовища, а саме тиску, температури, об'єму, як правило, здійснюються за допомогою датчиків та еталонів об'єму із високою точністю. Реальне програмне забезпечення інформаційно-вимірювальних систем розроблене відповідно до необхідних алгоритмів і дозволяє здійснити обчислювальні операції на основі вимірних параметрів в доступній для оператора формі. Чинні експлуатаційні та нормативні документи [1] регламентують відповідний алгоритм розрахунку похибки лічильника газу на еталонних установках, який може характеризуватися похибкою у наслідок ненормованих вимог до застосовуваних засобів вимірювань. Разом з тим є відсутнім алгоритм розрахунку дійсних значень тиску і температури при послідовному встановленні декількох досліджуваних лічильників у повірювальній лінії еталонних установок, а також алгоритми інтерполяції та апроксимації функції перетворення в еталонних лічильниках газу. Тому дослідження програмних алгоритмів функціонування еталонних установок є актуальною задачею, вирішення якої може сприяти підвищенню точності функціонування цих установок.

Аналіз попередніх досліджень

Аналіз літературних джерел вказує на те, що повірку лічильників газу на еталонних установках об'єму та витрати газу здійснюють відповідно із методикою повірки [1,2] для кожного типу лічильників. У методиці повірки лічильників газу, а також в алгоритмі розрахунку їх похибки δ при повірці за допомогою еталонних установок об'єму та витрати газу застосовується такий алгоритм:

$$\delta = \left[\frac{V_L T_e P_L}{V_e T_L P_e} - 1 \right] \cdot 100, \% \quad (1)$$

де V_e, V_L – об'єм середовища, яке проходить через еталонний засіб вимірювання та лічильник газу; T_e, T_L – абсолютне значення температури повітря в еталонному засобі вимірювання та лічильнику газу; P_e, P_L – абсолютне значення тиску в еталонному засобі вимірювання та в лічильнику газу.

В (1) об'єм середовища, яке проходить через лічильник газу та еталонний лічильник газу повірочної установки може бути визначений за такими виразами:

$$V_L = I_L / K_L, \quad (2)$$

$$V_e = I_e / K_e, \quad (3)$$

де I_L, I_e – сумарна кількість імпульсів лічильника газу і еталонного засобу вимірювання за вимірний контрольний об'єм газу, відповідно; K_L, K_e – коефіцієнти перетворення (імп/м³) повірюваного та еталонного лічильників газу, відповідно.

Очевидним є те, що кожний із змінних параметрів $V_e, T_e, P_e, V_L, T_L, P_L$ буде впливати на загальний результат визначення похибки δ .

Алгоритм розрахунку дійсних значень тиску і температури в установках при одночасній повірці послідовно з'єднаних лічильників газу (багатомісна повірювальна лінія) в чинних нормативних та експлуатаційних документах [1] не наводиться, але може використовуватися в реальному програмному забезпеченні виробників еталонних установок.

Відомі алгоритми інтерполяції та апроксимації функції перетворення в установках з еталонними лічильниками газу [3-6] при пошуку шляхів підвищення точності функціонування еталонних установок потребують більш ґрунтовного дослідження.

Метою роботи є дослідження алгоритмів розрахунку похибок в еталонних установках об'єму та витрати газу, зокрема алгоритму розрахунку похибки повірюваного лічильника газу на еталонних установках, алгоритму розрахунку дійсних значень тиску і температури газу для багатомісної повірювальної лінії еталонних установок і алгоритму інтерполяції та апроксимації функції перетворення в еталонних лічильниках газу.

Розглянемо кожний із названих алгоритмів окремо.

Дослідження алгоритму розрахунку похибки досліджуваного лічильника газу на еталонних установках. Як вже вказано вище розрахунок похибки лічильника газу, який повіряється, здійснюється за формулою (1). Виходячи з неї, проведемо дослідження впливу зміни атмосферного тиску на результати обчислення похибки лічильника газу, приймаючи до уваги можливі реальні зміни атмосферного тиску. Відомо, що впродовж доби атмосферний тиск змінюється і в його значеннях спостерігається два максимуми – біля 10 і 22 годин та мінімуми – біля 4 і 16 годин. Ближче до екватора ці зміни складають 300-400 Па. В середніх і полярних широтах добове коливання атмосферного тиску може бути більш суттєвим у зв'язку із проходженнями циклонів і атмосферних фронтів. При цьому зміни мають неперіодичний характер і практично є непрогнозованими, тобто будь-коли впродовж доби тиск може різко підвищитись або знизитись. Так за добу інколи тиск в одному

пункті може змінитись на 2000-3000 Па.

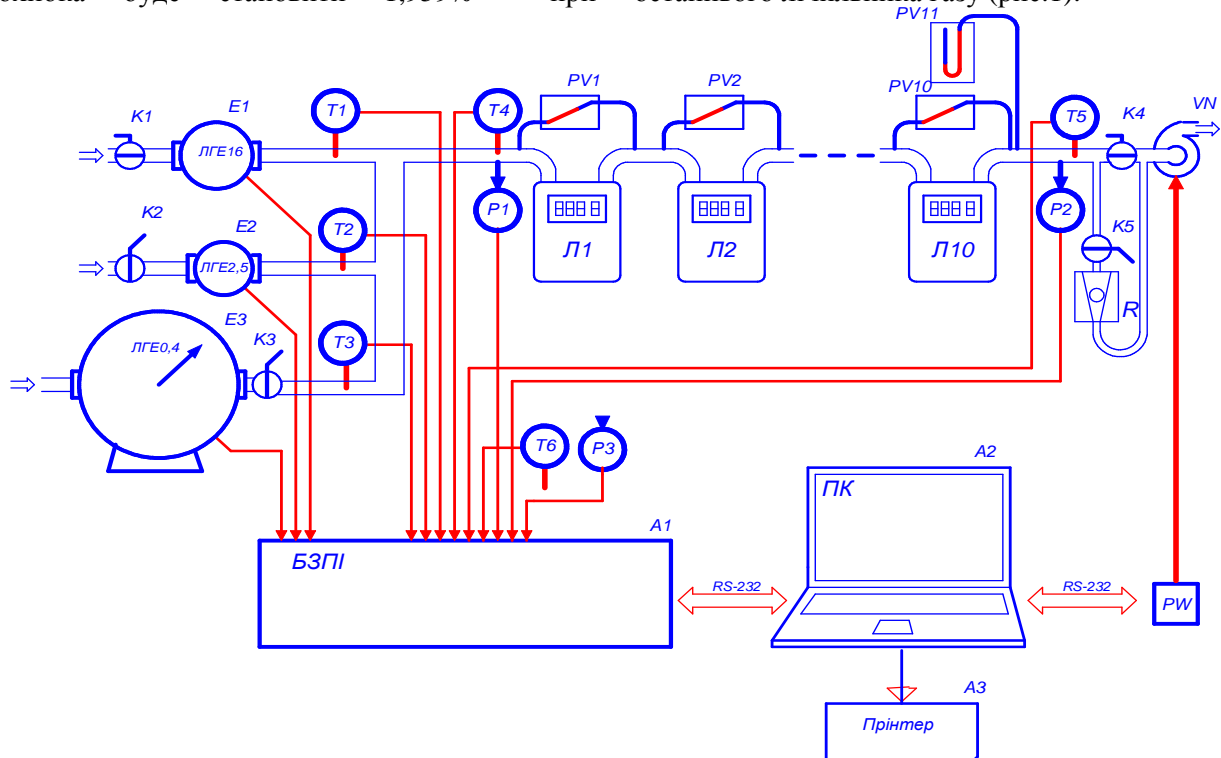
У зв'язку з річною зміною температури та сезонними змінами у м. Києві на рівні моря за даними багаторічних спостережень середній тиск у січні становить 102,1 кПа, а в липні - 101,2 кПа, тобто річна амплітуда 900 Па. При цьому зауважимо, що абсолютна амплітуда річної зміни атмосферного тиску на рівні земної поверхні в Україні досягає 600-820 Па.

Таким чином для дослідження приймаємо річну зміну абсолютного тиску від 102,1 до 101,2 кПа при необхідному максимальному розрідженні або надлишковому тиску вимірювального середовища в еталонних установках до 2 кПа (для умов повірки одного турбінного лічильника газу або 10 мембранних лічильників газу). Приймаємо також, що температура на повірюваному і еталонному лічильниках газу становить 293 К, що буде відповідати умові $V_{л} = V_e$.

Після розрахунків об'єму газу із застосуванням основного рівняння стану газу [7] отримаємо різні розраховані значення вимірюваного об'єму. Обчислена при цьому похибка буде становити 1,959% при

абсолютному тиску 102,1 кПа і 1,976% при тиску 101,2 кПа. Тобто різниця при розрахунку похибки від зміни атмосферного тиску може складати 0,017%, що є суттєвим для еталонних установок. Тому в еталонних засобах вимірювання об'єму газу повинні застосовуватися перетворювачі абсолютного тиску.

Дослідження алгоритму розрахунку дійсних значень тиску і температури газу для багатомісної повірювальної лінії еталонних установок. При цьому необхідно вивчити: як буде змінюватися фактично розрахована похибка лічильника газу при його повірці в залежності від місця розташування у повірювальній лінії. Очевидним є те, що похибка змінюватися не буде, якщо перед кожним лічильником газу проводити вимірювання тиску, а після кожного лічильника – температуру. В типових схемах еталонних установок з вимірювальною лінією для групи лічильників газу відбір тиску і температури здійснюється на її початку та в кінці, тобто перед першим лічильником газу та після останнього лічильника газу (рис.1).



E1 – E3 – еталонні лічильники газу, Л1 – Л10 – досліджувані лічильники газу в повірювальній лінії, T1 – T6 – перетворювачі термоопору, P1, P2 – перетворювачі різниці тиску, P3 – перетворювач абсолютного тиску, K1 – K3 – засувки запірні, K4, K5 – засувки регулюючі, FV1 – FV11 – вакуумметри, VN – задавач витрати повітря, PW – регулятор частоти.

Рисунок 1 – Структурна схема установки УПЛГ-10 для повірки лічильників газу

Тому в алгоритмі розрахунку похибки лічильника газу необхідно коригувати абсолютні значення температури і тиску. Так при кількості лічильників газу рівних n , значеннях тиску P_i і значеннях температури T_i для кожного i -го досліджуваного лічильника можна визначати за формулами:

$$P_i = P_{ex} + (P_{вих} - P_{ex})(i - 1) / n, \quad (4)$$

$$T_i = T_{ex} + (T_{вих} - T_{ex}) i / n, \quad (5)$$

де P_{ex} , T_{ex} – абсолютне значення тиску і температури робочого середовища на вході в багатомісну повірювальну лінію, відповідно; $P_{вих}$, $T_{вих}$ – абсолютне значення тиску і температури робочого середовища на виході з багатомісної повірювальної лінії, відповідно.

В деяких установках алгоритм розрахунку тиску перед лічильником газу не відповідає формулі (4) і, відповідно, вносяться суттєві похибки при повірці лічильників газу. Якщо змінити місце розташування лічильника на повірювальній лінії при спрощеному алгоритмі $P_i = P_{ex} + (P_{вих} - P_{ex}) i / n$ (так як цей фактор присутній в багатьох установках) та перемістити з першого місця на будь-яке інше місце (від другого до десятого), то його похибка буде залежати від місця розташування і за даними опрацювання результатів досліджень авторів статті може перевищувати навіть 0,3%.

Дослідження алгоритму інтерполяції та апроксимації функції перетворення в еталонних лічильниках газу. Еталонні лічильники газу, як засіб передавання одиниці об'єму газу, набули широкого застосування в установках для повірки лічильників газу [3,7]. Основну складову похибки установки складає похибка еталонних лічильників об'єму газу. Використовуючи алгоритм метрологічної атестації робочих еталонів об'єму газу [8,9], можна визначити з достатньою точністю їх коефіцієнт перетворення K (імп/м³) для всього діапазону функції перетворення. Однак досвід роботи з метрологічної атестації еталонних лічильників газу ЛГЕ-25; ЛГЕ-250 і ЛГЕ-2500 показує, що коефіцієнт перетворення у всьому діапазоні не є постійним, а для опису функції їх перетворення достатньо мати 6-7 метрологічно атестованих точок, які можна апроксимувати степеневим поліномом [9]. Але завдання дослідження полягає у тому, щоб апроксимаційна крива була максимально наближена до точок, отриманих при метрологічній атестації. Величина відхилення згаданих точок від апроксимаційної функції буде впливати на похибку еталонного лічильника газу.

Для дослідження та аналізу авторами було

взято інтерполяційну криву у виді кубічних сплайнів та степеневий поліном, який застосовували для апроксимації функції перетворення еталонного лічильника газу. При цьому визначення коефіцієнтів поліному здійснювалося за допомогою програми MS Excel функції LINEST та методом найменших квадратів.

Слід зауважити, що інтерполяція – методичний підхід, за допомогою якого отримують аналітичні залежності табличних функцій за умови, що аналітична функція $Q(x)$ проходить через всі задані експериментальні точки, а апроксимація – методичний підхід, за допомогою якого знаходиться така аналітична функція $Q(x)$, що “найкращим чином” наближається до заданої табличної функції. Звичайно “найкращим чином” – це критерій, при застосуванні якого використовується критерій мінімуму середнього квадратичного відхилення (СКВ), який заснований на тому, що сума квадратів відхилень аналітичної функції $Q(x_i)$ від експериментально отриманих дискретних значень y_i в i -их точках (при $i=0,1, \dots, k$) повинна бути мінімальною, тобто:

$$\sum_{i=0}^k (Q(x_i) - y_i)^2 \rightarrow \min. \quad (6)$$

Інтерполяцію можна розглядати як частковий випадок апроксимації, якщо відхилення степеневого поліному від експериментальних значень дорівнює нулю [10, 11].

Для дослідження були взяті результати державної метрологічної атестації еталонних лічильників газу ЛГЕ-25, ЛГЕ-250 і ЛГЕ-2500.

Через сім точок, отриманих при державній метрологічній атестації, проведено криву, отриману методом кубічних сплайнів, тобто криву інтерполяції.

Для апроксимації функції перетворень еталонного лічильника газу, заданої таблично, приймаємо степеневий поліном такого виду:

$$K = \sum_{l=0}^4 (A_l Q^{l-2}), \quad (7)$$

де K – кількість імпульсів на 1 метр кубічний, Q – витрата, A – коефіцієнти, l – кількість коефіцієнтів.

За допомогою програми MS Excel були розраховані коефіцієнти степеневого поліному та побудована крива. Використовуючи цей же степеневий поліном методом найменших квадратів, розраховані його коефіцієнти та побудована крива апроксимації.

Функції перетворення еталонних лічильників газу, отримані за зазначеними вище методами, зображені на рис. 2–4, а результати розрахунку коефіцієнтів та відхилень від

експериментальних даних приведені в табл. 1–3. Тут також наведені результати дослідження еталонних лічильників газу ЛГЕ-25, ЛГЕ-250, ЛГЕ-2500.

Таблиця 1 – Результати апроксимації функції перетворення еталонного лічильника газу ЛГЕ-2500 різними методами

Витрата $Q, \text{м}^3/\text{год}$	Коефіцієнт перетворення, $\text{імп}/\text{м}^3$	Коефіцієнт перетворення при апроксимації по MS Excel, $\text{імп}/\text{м}^3$	Відхилення при апроксимації по MS Excel, %	Коефіцієнт перетворення при апроксимації МНК, $\text{імп}/\text{м}^3$	Відхилення при апроксимації по МНК, %
242.76	2594.87	2594.872	0.00	2595.139	0.01
500.32	2591.65	2595.241	0.14	2590.978	-0.03
1027.19	2602.36	2605.281	0.11	2603.457	0.04
1242.54	2609.57	2610.240	0.03	2609.151	-0.02
1639.27	2619.78	2619.803	0.00	2619.042	-0.03
2011.63	2626.69	2629.042	0.09	2627.285	0.02
2418.75	2635.1	2639.296	0.16	2634.965	-0.01

$K, \text{імп}/\text{м}^3$

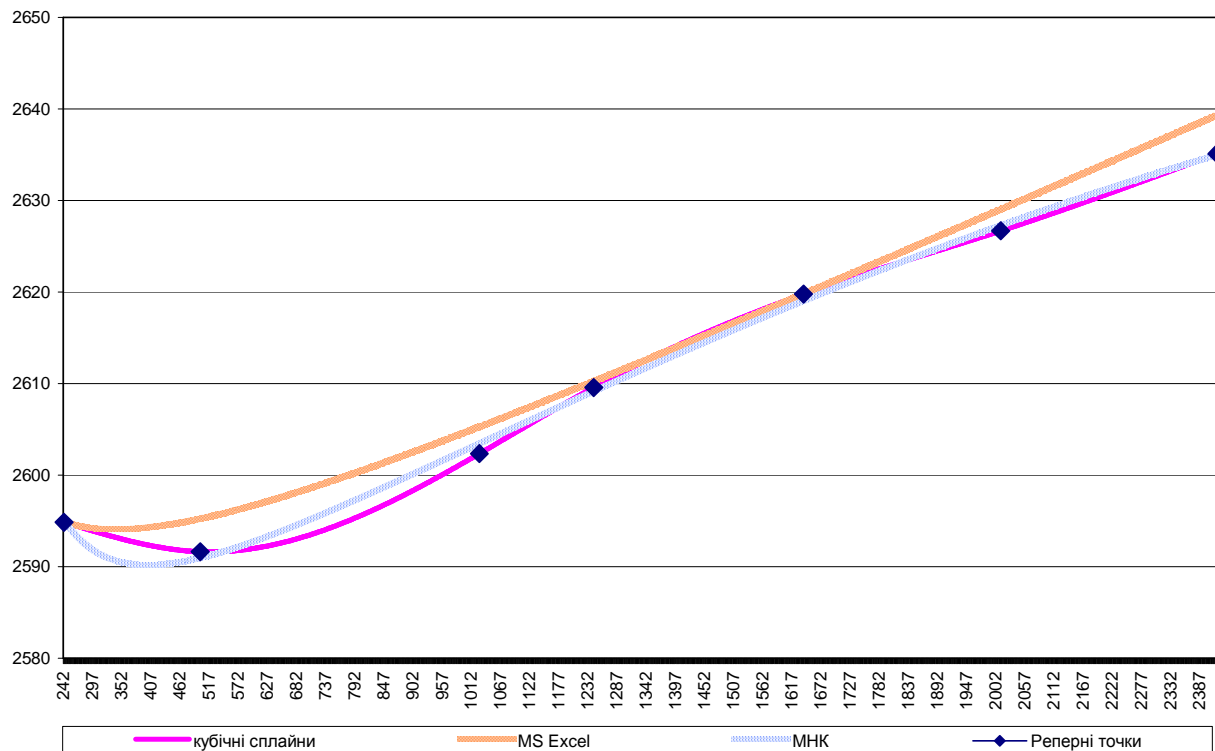


Рисунок 2 – Графіки апроксимації функції перетворення еталонного лічильника газу ЛГЕ-2500 за 7-ма точками

Таблиця 2 – Результати апроксимації функції перетворення еталонного лічильника газу ЛГЕ-250 різними методами

Витрата Q, м ³ /год	Коефіцієнт перетворення, імп/м ³	Коефіцієнт перетворення при апроксимації по MS Excel, імп/м ³	Відхилення при апроксимації по MS Excel, %	Коефіцієнт перетворення при апроксимації МНК, імп/м ³	Відхилення при апроксимації по МНК, %
24.96	28449.54	28449.629	0.00	28451.643	0.01
50.33	28298.44	28297.166	-0.01	28292.503	-0.02
99.61	28252.29	28263.070	0.04	28266.385	0.05
126.44	28344.51	28327.830	-0.06	28329.561	-0.05
161.24	28415.89	28422.065	0.02	28421.016	0.02
199.37	28505.29	28507.286	0.01	28504.981	-0.00
249.27	28564.79	28563.303	-0.01	28564.658	-0.00

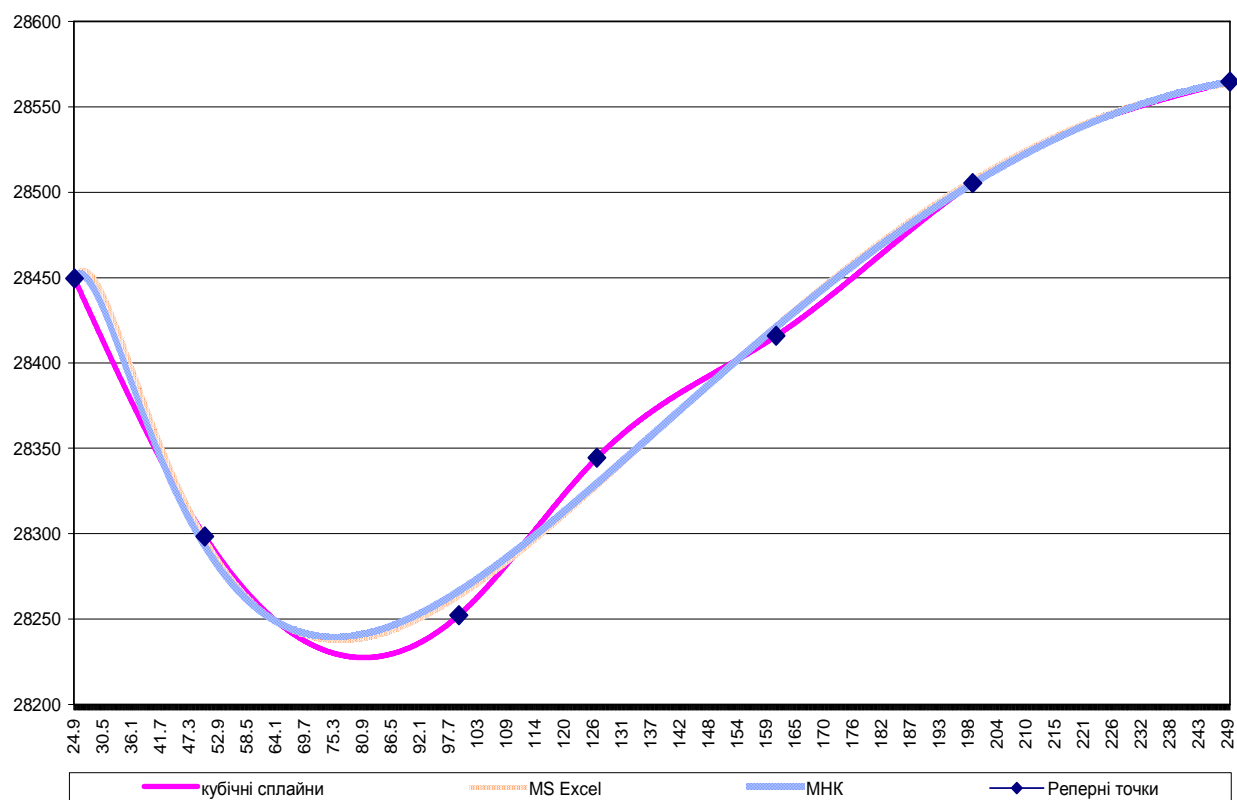
K, імп/м³

Рисунок 3 – Графіки апроксимації функції перетворення еталонного лічильника газу ЛГЕ-250 за 7-ма точками

Таблиця 3 – Результати апроксимації функції перетворення еталонного лічильника газу ЛГЕ-25 різними методами заданої таблично

Витрата Q, м ³ /год	Коефіцієнт перетворення, імп/м ³	Коефіцієнт перетворення при апроксимації по MS Excel, імп/м ³	Відхилення при апроксимації по MS Excel, %	Коефіцієнт перетворення при апроксимації МНК, імп/м ³	Відхилення при апроксимації по МНК, %
1	2	3	4	5	6
2.93	25302.61	25303.734	0.00	25315.973	0.05
6.03	25288.76	25280.197	-0.03	25244.202	-0.18
10.05	25229.04	25267.877	0.15	25290.12	0.24
12.5	25338.72	25315.772	-0.09	25332.214	-0.03
15.96	25428.49	25387.198	-0.16	25382.236	-0.18
20.07	25384.66	25431.443	0.18	25412.239	0.11
25.14	25397.67	25384.437	-0.05	25392.963	-0.02

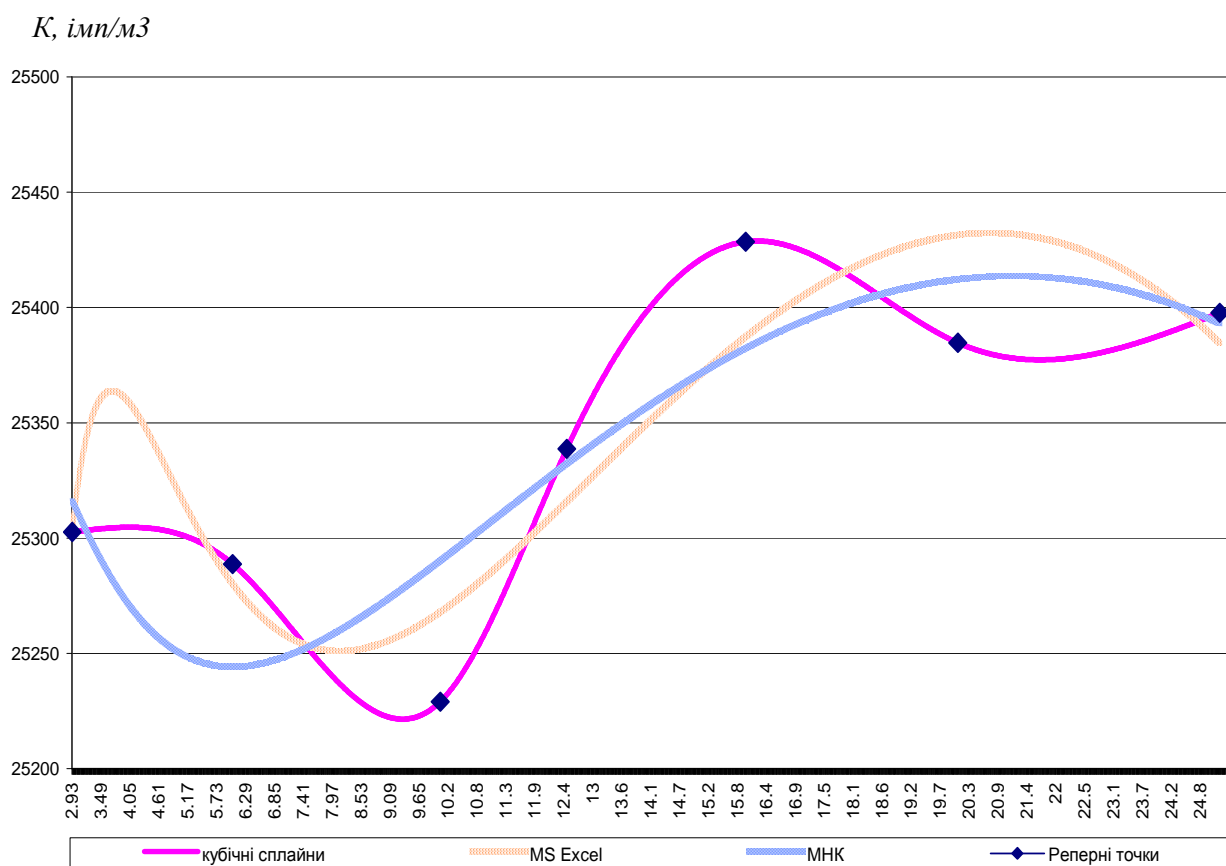


Рисунок 4 – Графіки апроксимації функції перетворення еталонного лічильника газу ЛГЕ-25 за 7-ма точками

Аналізуючи результати дослідження, які приведені на рис. 2 – 4, можна стверджувати, що крива полінома (кубічні сплайни) плавно проходить через всі точки функції перетворення лічильників ЛГЕ-25, ЛГЕ-250, ЛГЕ-2500, а крива степеневого поліному, коефіцієнти якого отримані за допомогою програми MS Excel, найближче проходить тільки по трьох точках (найбільші відхилення очевидні в точках 2, 3, 7, оскільки вони перевищують 0,15% в еталонному лічильнику газу ЛГЕ-2500). По п'ятих точках в ЛГЕ-250 найбільші відхилення складають 0,058%, а по трьох точках в ЛГЕ-25 найбільші відхилення складають 0,18%. Крім того, найбільші відхилення є в точці 7 для ЛГЕ-2500. А це є недопустимим, так як при звірванні еталонних лічильників на сходинку показів використовують крайні точки. Треба зауважити, що функція LINEST, яка використана в програмі MS Excel для апроксимації функції перетворення еталонного лічильника газу, призначена для лінеаризації (вирівнювання) лінії, яка найкраще апроксимує наявні дані. Крива степеневого поліному, коефіцієнти якого розраховані по методу найменших квадратів, проходить поблизу всіх точок функції перетворення з відхиленням від 0,005% до 0,042 % для ЛГЕ-2500 та 0,052% для ЛГЕ-250 і 0,18% для ЛГЕ-25. Підкреслимо також, що крива апроксимації функції перетворення для ЛГЕ-25 має чотири екстремуми, а запропонований для апроксимації в даному випадку поліном другого порядку не дозволяє отримати достовірні дані з мінімальною похибкою. Це також свідчить про вплив програмного забезпечення на метрологічні характеристики еталонних установок при формуванні їх метрологічних моделей, про що заперечується в роботі [12].

ВИСНОВКИ

Встановлено, що в еталонних установках необхідно застосовувати давачі абсолютного тиску, а не надлишкового, не урахування чого може привести до збільшення похибки еталонних установок до 0,02%.

Показано, що при багатомісній повірювальній лінії обов'язково потрібно враховувати місцеположення кожного досліджуваного лічильника газу (насамперед при метрологічних дослідженнях побутових лічильників) і в алгоритм розрахунку похибки досліджуваного лічильника необхідно брати розраховані значення тиску і температури за формулами (4) і (5), оскільки додаткова похибка може перевищувати 0,3%.

Апроксимаційний степеневий поліном з розв'язком по методу найменших квадратів дає

добрі результати співпадіння з експериментальними точками при наявності не більше двох екстремумів, що дає йому право на застосування в визначенні функції перетворення еталонних лічильників газу. За інших умов необхідно застосовувати алгоритми кубічних сплайнів для інтерполяції функції перетворення еталонних лічильників газу, так як вони проходять через всі експериментально отримані точки без відхилення і забезпечують можливість підвищення точності еталонних установок.

За результатами виконаних досліджень показаний вплив програмного забезпечення на метрологічні характеристики еталонних установок при формуванні їх метрологічних моделей.

1. Метрологія. Лічильники газу побутові. Методи та засоби повірки: Р 50-071-98. – [чинний від 1999-01-01]. – К: Держстандарт України, 1998 -26 с. 2. Метрологія. Установки повірочні дзвоного типу. Типова програма та методика державної метрологічної атестації. МДУ 025/03-2006. Введено наказом №171 ДП «Івано-Франківськстандартметрологія» 18.05.2006 р., 45с. 3. Воцинський В. С., Іроденко В. В., Воцинський В. В. Установка з еталонами об'єму газу типу УПЛГ-2500 // Методи та прилади контролю якості, №4, 1999, С.104-106. 4. Воцинський В. В. Аналіз інтерпольованих функцій перетворення робочих еталонів об'єму газу // Приладобудування, 2003: стан і перспективи: Збірник тез доповідей науково-технічної конференції, - Київ: НУТУ «КП», 2003, С.192. 5. Пат. 103656 України, МПК G01F 25/00. Спосіб повірки лічильників газу і пристрій для його здійснення / В.С.Воцинський, В.В.Воцинський (Україна). - № 201110690, Заявл. 05.09.2011; Опубл. 11.11.2013, Бюл. № 21. 6. Пат. 89047 України, МПК G01F 25/00. Спосіб повірки лічильників газу і пристрій для його здійснення / В.С.Воцинський, В.В.Іроденко (Україна). - № 200700181, Заявл. 09.01.2007; Опубл. 25.12.2009, Бюл. № 24. 7. Облік природного газу: Довідник /М.П.Андрійшин, О.М.Карпаш, О.Є.Середюк та ін.; за ред.. С.А.Чеховського.- Івано-Франківськ: ПП «Сімик», 2008. – 180 с. 8. Петришин І. С. Алгоритм досліджень та контролю метрологічних характеристик робочих еталонів об'єму газу. // Методи та прилади

- контролю якості, №7,2001, С. 97-99. 9. Петришин І. С. Впровадження еталонів передавання в повірочну практику засобів вимірювальної техніки об'єму та об'ємної витрати газу / І.С.Петришин, Я.В.Безгачнюк, Д.О.Середюк // Український метрологічний журнал, 2006, №4. - С.55 -59. 10. Семенов Л. А., Сирая Т. Н. Методы построения градуировочных характеристик средств измерений. М.: Изд-во стандартов, 1986. – 128 с. 11. Лященко М. Я., Головань М. С. Чисельні методи: Підручник.-К: Либідь, 1996.- 288 с. 12.Петришин І.С. До питання “метрологічних моделей” та “метрологічних характеристик” програмного забезпечення // Український метрологічний журнал, 2013, №2. С.34-38.

Поступила в редакцію 06.11.2013р.

Рекомендували до друку докт. техн. наук, проф. Кісіль І. С. та докт. техн. наук, доц.. Лесовой Л. В.