

МЕТОДИ ТА ПРИЛАДИ КОНТРОЛЮ ТЕХНОЛОГІЧНИХ ПАРАМЕТРІВ

УДК 681.511.42

ДОСЛІДЖЕННЯ ТА МОДЕЛЮВАННЯ КОМПЛЕКСУ ПОВОРОТНА ЗАСЛІНКА – ВИКОНАВЧИЙ МЕХАНІЗМ НА МАГІСТРАЛЬНОМУ НАФТОПРОВОДІ

С.О. Кріль

*Національний університет «Львівська політехніка» вул. С. Бандери, 12, м. Львів, 79013,
e-mail: sergiy_kril@ukr.net*

Приведені результати моделювання комплексу поворотна заслінка – виконавчий механізм, який застосовується для регулювання тиску на виході та на вході нафтоперекачувальної станції. Підкреслюється важливість контролю тиску в нафтопроводі, щоб забезпечити його безпечну експлуатацію. Аналізується експериментально отримана залежність перепаду тиску від положення поворотної заслінки. Наголошується на необхідності зміни швидкості руху поворотної заслінки особливо в зонах неефективного та занадто великого дроселювання. Побудована модель комплексу поворотна заслінка – виконавчий механізм з урахуванням зміни частоти живлення двигуна.

Ключові слова: поворотна заслінка, магістральний нафтопровід, тиск, розділювання, нафтоперекачувальна станція.

Приведены результаты моделирования комплекса поворотная заслонка – исполнительный механизм, который применяется для регулирования давления на выходе и на входе нефтеперекачивающей станции. Подчеркивается важность контроля давления в нефтепроводе, чтобы обеспечить его безопасную эксплуатацию. Анализируется экспериментально полученная зависимость перепада давления от положения поворотной заслонки. Отмечается необходимость изменения скорости движения поворотной заслонки особенно в зонах неэффективного и слишком большого дроселирования. Построенная модель комплекса поворотная заслонка - исполнительный механизм с учетом изменения частоты питания двигателя.

Ключевые слова: поворотная заслонка, магистральный нефтепровод, давление, разделки, нефтеперекачивающая станция.

In the article the model of butterfly valve - actuator complex which is used to control the pressure at the outlet and inlet of oil pumping station is built. Also it emphasizes the importance of the pressure control in oil pipeline to ensure its safe operation. The dependence of the differential pressure on the butterfly valve position, which was experimentally obtained in the oil pipelines in operation, is also analyzed in this article. The article points out the need to change velocity of the butterfly valve rotary especially in the inefficient and too large throttling areas. Butterfly valve – actuator complex with changing motor input frequency is modeled.

Keywords: rotary valve, main pipeline pressure rozdilyuvannya, oil pumping station.

Вступ

При експлуатації нафтопроводу необхідно постійно підтримувати встановлений режим тисків на вході та на виході насосних агрегатів, оскільки від цього залежить його продуктивність та зменшується кількість непередбачених зупинок.

Найпростішим на даний момент методом регулювання гідродинамічного режиму роботи нафтопроводу є дроселювання потоку нафти після кожної нафтоперекачувальної станції в

перехідних режимах[1].

Для регулювання тиску на нафтоперекачувальних станціях шляхом дроселювання зазвичай застосовують поворотну заслінку. Попри усі переваги поворотна заслінка має один суттєвий недолік - нелінійну статичну характеристику, що ускладнює процес регулювання.

Аналіз відомих досліджень і публікацій

У публікації [2] досліджується

гідромеханічні характеристики поворотної заслінки та її вплив на потік рідини. У публікації [3] досліджується вплив зміни часу закриття запірної засувки на перехідний процес у нафтопроводі. Статична характеристика поворотної заслінки подібна до статичної характеристики засувки, тому доцільно дослідити можливість зміни часу повного ходу поворотної заслінки для покращення якості регулювання тиску нафтопроводу.

Метою роботи є побудова моделі комплексу поворотної заслінки – виконавчий механізм та покращення якісних параметрів процесу регулювання тиску на вході та виході нафтоперекачувальної станції.

Виклад основного матеріалу

Поворотна заслінка являє собою конструкцію запірної арматури у вигляді відрізка труби або вставки з фланцями, всередині якого знаходиться диск, який закріплений на валу (рис.1). Геометрична вісь вала проходить по осі труби (у деяких конструкціях є невелике зміщення). В стінках корпусу заслінки (труби) розміщені підшипники, що служать опорами для валу. Поворот диска здійснюється обертанням кінця валу, який розміщений поза трубою, інший кінець валу загерметизований заглушкою.

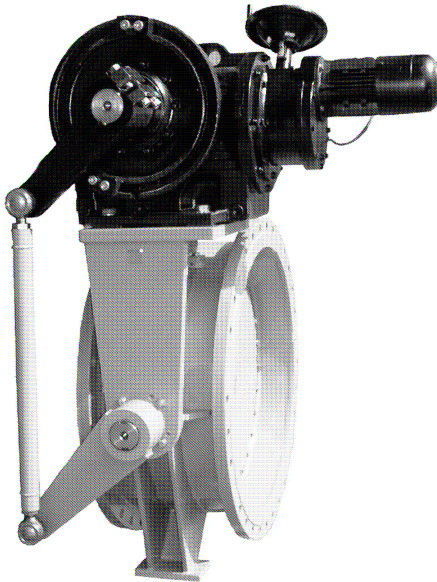


Рисунок 1 – Поворотна заслінка з електричним виконавчим механізмом

Оскільки витратна характеристика поворотної заслінки є нелінійною, то і залежність перепаду тиску на такому регулюючому органі від ступеня його відкриття є також нелінійною. За модель поворотної заслінки може бути вибрана пропорційна ланка

із змінним коефіцієнтом підсилення, який залежить від ступеня відкриття регулюючого органу. На рис. 2 відображена експериментально знята залежність перепаду тиску на поворотній заслінці від її положення для трубопроводу діаметром 500 мм (кут повороту 0-90° відповідає 0-100 %, причому 100% □ це повне відкриття).

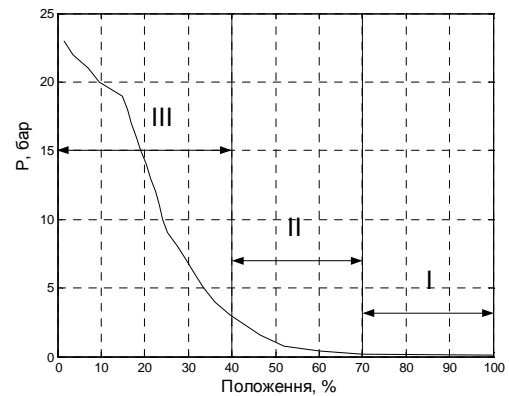


Рисунок 2 – Експериментальна характеристика залежності перепаду тиску на поворотній заслінці діаметром 500мм в залежності від її положення

Якщо поворотна заслінка повністю відкрита, то вона практично не створює опору потокові нафти і перепад тиску на ній мінімальний (на рівні 1-2 % від максимального). Коли у процесі регулювання заслінка рухається в сторону закриття від положення повного відкриття до певного кута повороту заслінки (зона I на рис.2, коливається в межах 60-70% відкриття залежно режиму перекачування), то перепад тиску на ній зростає незначно (до 5% від максимального значення). Наявність такої зони негативно впливає на динамічні характеристики процесу регулювання.

Для переміщення заслінки на цей кут повороту потрібний досить значний час, ефективного дроселювання потоку при цьому не буде. Використовується метод, при якому заслінку виставляють на певний початковий кут відкриття для зменшення часу досягнення зони ефективного регулювання, проте він не є ефективним, оскільки для великих матеріальних потоків це приведе до значних економічних втрат (потужність приводу перекачувальних агрегатів на трубопроводах великого діаметру сягає 10 МВт). Щоб забезпечити достатню якісні динамічні характеристики процесу регулювання виконавчий механізм у цій області повинен рухатись з максимальною швидкістю, що можна реалізувати шляхом подачі на двигун

вищої частоти живлення. Зона II (рис.2) характеризується поступовим зростанням перепаду тиску на поворотній заслінці при її закритті.

При подальшому переміщенні заслінки (зона III на рис.2, 40-50% відкриття) перепад тиску на ній почне різко зростати. Якщо швидкість закриття виконавчого механізму у цій області буде надто високою, то це негативно позначиться на процесі регулювання, оскільки легко можна досягти значного перерегулювання та коливальності або повної втрати стійкості системи регулювання через великий коефіцієнт передачі системи в цілому.

Таким чином, при застосуванні в системах регулювання поворотних заслінок необхідно забезпечити швидку зміну положення у початковій зоні до 50-60%, поступову зміну за визначеною залежністю у робочому діапазоні та повільну при положенні заслінки меншому, ніж 15%. Вирішити цю проблему можна шляхом збалансування значень статичних і динамічних параметрів всієї системи, при яких вона не буде втрачати стійкості. Одним із варіантів покращення характеристик регулювання таких систем є зміна швидкості ходу виконавчого механізму в залежності від положення поворотної заслінки [3].

Частиною статичної характеристики поворотної заслінки, що знаходиться в межах положення регулюючого органу від 15% та до 50-60% можна з достатньо високою точністю апроксимувати за допомогою полінома 3-го порядку. Результатом апроксимації є функція:

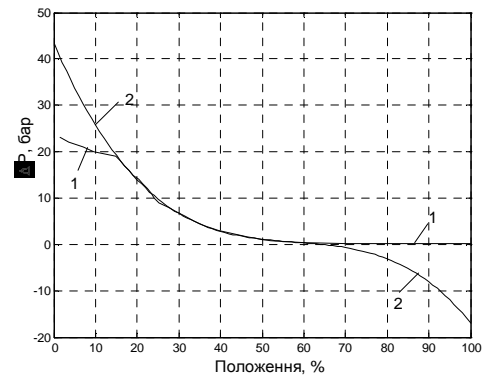
$$\Delta P = -199,62 \cdot 10^{-6} \cdot S^3 + 34,772 \cdot 10^{-3} \cdot S^2 - 2,0836 \cdot S + 43,271, \quad (1)$$

де: ΔP – перепад тиску на заслінці; S – положення заслінки.

Наклавши графік одержаного полінома на експериментальні дані (рис. 3), бачимо, що одержаний поліном достатньо добре повторює експериментальні дані на ділянці 15% \square 60%, але значно відрізняється від експериментальних даних на інших ділянках.

На ділянці 0 – 15% результати наближено відповідають дійсним значенням, адже отримані експериментальні дані у цій зоні не достатньо точні і перепад тиску при значенні положення заслінки, меншому за 15%, повинен різко збільшуватись. Як відомо з характеристики поворотної заслінки [1] та видно з експериментально одержаного графіку, поворотна заслінка майже не створює перепаду тиску в цій області характеристики, тому можна

допустити, що перепад тиску на поворотній заслінці при її положенні від 60 до 100% не змінюється та дорівнює перепаду тиску в точці 60%, тобто є близьким до 0.



1 – експериментальні дані; 2 – розрахований поліном 3-го порядку

Рисунок 3 – Результат апроксимування експериментальної характеристики перепаду тиску на заслінці поліномом 3-го порядку

Для переміщення поворотної заслінки зазвичай використовується електричний виконавчий механізм, що складається з асинхронного двигуна та редуктора. Для зміни швидкості переміщення заслінки залежно до її положення пропонується застосувати частотний перетворювач, який змінює частоту живлення електричного двигуна. Застосування частотного перетворювача також забезпечить плавне ввімкнення та вимкнення двигуна з мінімальними перевантаженнями, чого не можуть забезпечити інші пристрої керування асинхронними двигунами. При застосуванні частотного перетворювача можна знехтувати важливим параметром електричного виконавчого механізму – частотою ввімкнення, для стандартних рішень цей параметр не перевищує 300 ввімкнень на годину. Нижче розглянемо роботу такого виконавчого механізму в режимі з постійною частотою живлення двигуна.

Електричний виконавчий механізм (двигун і частотний перетворювач) реагує на сигнали «Більше» та «Менше», що надходять від автоматичного регулятора, або від оператора. Протягом надходження сигналу «Більше» виконавчий механізм рухається зі сталою швидкістю в прямому напрямку, а при надходженні сигналу «Менше» – в реверсивному. На основі цього можна зробити висновок, що моделлю електричного

виконавчого механізму є інтегральна ланка. Час інтегрування цієї ланки дорівнює значенню часу повного ходу виконавчого механізму, що є основною характеристикою електричного виконавчого механізму. Враховуючи те, що час повного ходу електричного виконавчого механізму в даній системі регулюванні складає 12с при частоті живлення 50 Гц, отримуємо залежність положення виконавчого механізму в часі, зображену на рис.4.

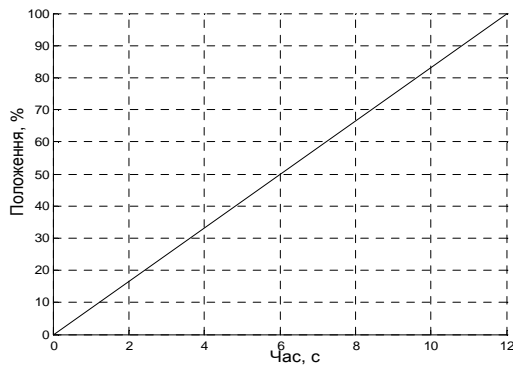


Рисунок 4 – Переміщення валу виконавчого механізму в часі при номінальній частоті живлення електроприводу (50 Гц)

Для знаходження динамічної характеристики комплексу поворотна заслінка – виконавчий механізм при частоті живлення двигуна 50 Гц у середовищі Simulink була побудована модель, яка зображена на рис. 5.

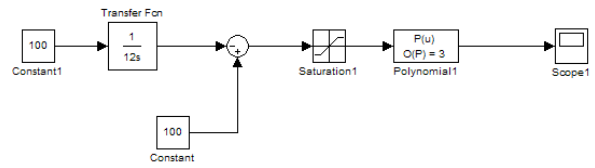


Рисунок 5 – Модель для знаходження динамічної характеристики

Одержана за цією моделлю динамічна характеристика заслінки зображена на рис. 6.

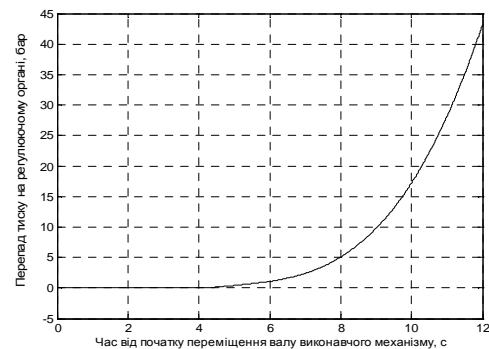


Рисунок 6 – Динамічна характеристика комплексу поворотна заслінка – виконавчий механізм при переміщенні від положення повного відкриття до повного закриття

У середовищі Simulink була створена модель, яка відображає роботу комплексу поворотна заслінка – виконавчий механізм при зміні частоти живлення двигуна (рис. 7).

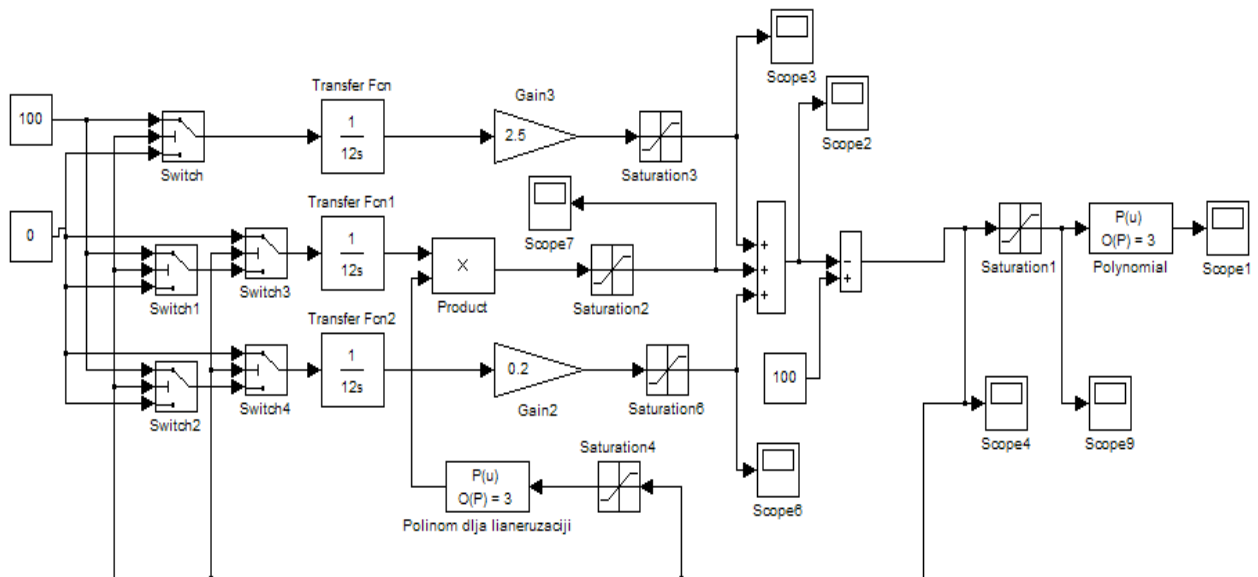


Рисунок 7 – Модель для побудови динамічної характеристики комплексу поворотна заслінка – виконавчий механізм при застосуванні методу зміни часу повного ходу виконавчого механізму

Блоки Switch застосовуються для симуляції зміни частоти живлення двигуна ВМ у різних діапазонах руху заслінки (0-15%, 15-60%, 60-100%).

Графіки для порівняння динамічних характеристик комплексу поворотна заслінка-виконавчий механізм при частоті живлення двигуна 50 Гц та при зміні частоти живлення двигуна відповідно до положення заслінки зображені на рис. 8 і рис. 9, відповідно. Аналіз цих графіків показує, що в результаті запропонованого рішення значною мірою усунуто основний недолік поворотної заслінки, спричинений нелінійністю її статичної характеристики.

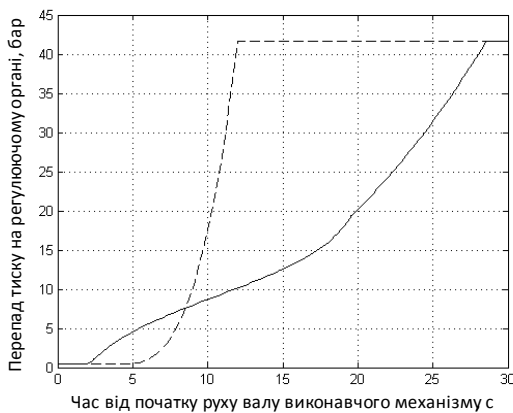


Рисунок 8 – Динамічна характеристика комплексу поворотна заслінка-виконавчий механізм при частоті живлення двигуна 50 Гц(---) та зміні частоти живлення двигуна відповідно до положення заслінки(—)

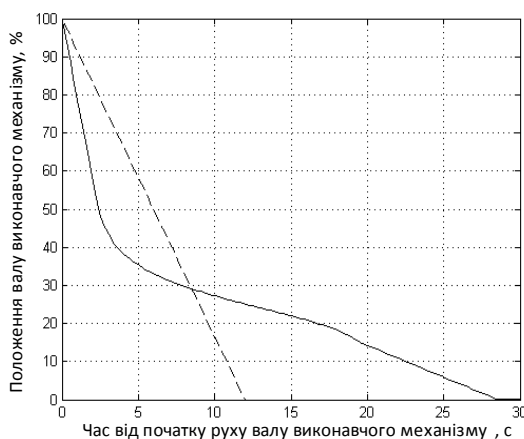


Рисунок 9 – Переміщення валу виконавчого механізму при частоті живлення двигуна 50 Гц(---) та зміні частоти живлення двигуна відповідно до положення заслінки(—)

ВИСНОВКИ

Вплив роботи поворотної заслінки на гідродинамічний режим роботи нафтопроводу є непропорційним через нелінійність статичної характеристики поворотної заслінки. Одержані результати моделювання поворотної заслінки, яка керується частотнокерованим приводом, показують, що застосування частотного перетворювача дозволяє покращити динамічні характеристики комплексу поворотна заслінка - виконавчий механізм. Для покращення процесу регулювання необхідно збільшити час переміщення заслінки у зоні, де вона майже не впливає на тиск у нафтопроводі та зменшити час переміщення у зоні, де тиск значно зростає при невеликому переміщенні заслінки. Це відносно просте і ефективне рішення, яке дозволяє ефективніше застосовувати поворотну заслінку для регулювання тиску на вході та виході нафтоперекачувальної станції.

1. Зайцев Л.А., Ясинский Г.С. Регулирование режимов магистральных нефтепроводов. М., Недра, 1980, 187 с. 2. Антропов А.Т., Рикконен С.В. Гидромеханические характеристики регулирующей заслонки САР давления. itech – журнал интеллектуальных технологий. 2009(12), 35–39с. 3. Арбузов Н.С. Влияние времени закрытия судовых задвижек на уровень максимального давления в трубопроводах нефтеналивных терминалов. Наука и технология трубопроводного транспорта нефти и газа. 2011(1), С.38-40.

Поступила в редакцію 03.12.2013р.

Рекомендували до друку Оргкомітет 4-ої н/п конференції студентів і молодих учених «Методи та засоби неруйнівного контролю промислового обладнання» (26-27.11.2013р., ІФНТУНГ) та докт. техн. наук, проф. Костишин В. С.