

УДК 658.562.61

ВИМІРЮВАЛЬНІ ЗАСОБИ ДЛЯ ВИЯВЛЕННЯ РОЗМОРОЖЕНОГО КУРЯЧОГО М'ЯСА

О.В. Вікович*, Є. В. Походило

Національний університет «Львівська політехніка»
вул. С. Бандери, 12, м. Львів, 79013, olhavikovych@gmail.com

Представлено огляд методів для розрізнення охолодженого і розмороженого м'яса. Розглянута проблематика виявлення морозеного м'яса і особливості її рішення імітансним методом контролю. Запропоновано структурні схеми пристроїв для визначення розмороженого м'яса. Ключові слова: контроль якості, експрес-метод, RLC-метр, курятина, імітанс.

Представлен обзор методов для различения охлажденного и размороженного мяса. Рассмотрена проблематика выявления морозеного мяса и особенности ее решения иммитансным методом контроля. Предложены структурные схемы устройств для определения размороженного мяса. Ключевые слова: контроль качества, экспресс-метод, RLC-метр, курятина, иммитанс.

Reviews of methods for distinguishing of chilled and frozen meat were presented. Problem of frozen meat detection and special details of its solution based on immitance method was considered. Structural diagrams of the device for determining defrost meat were offered. Key words: quality control, rapid method, RLC-meter, chicken, immitance.

Вступ. Проблематика оцінювання якості м'яса стає щороку актуальнішою. Важливими питаннями наукових досліджень у галузі м'ясної промисловості є забезпечення високої якості м'яса, безпечності, норм пакування та зберігання.

Сучасний аналіз якості м'яса і м'ясопродуктів потребує спеціальної кваліфікації, лабораторного обладнання, часто дорогого, та значних часових затрат. Навіть з урахуванням цих вимог багато методів оцінювання якості м'яса є недосконалими [1]. Тому є необхідність створення нових методів та засобів для контролю якості. Негайного вирішення потребує питання оперативного виявлення неякісного м'яса.

Поживна цінність м'яса залежить від його хімічного складу, засвоюваності та органолептичних показників [2]. Для зберігання м'яса і м'ясопродуктів від псування, збільшення термінів їх зберігання застосовують низькі температури (підморожування, заморожування). При цьому затримується мікробне псування, гальмуються автолітичні процеси, що призводять до глибокого розпаду компонентів сировини тваринного походження. Зміни в тканинах, що виникають під час заморожування і зберігання в замороженому стані, спричиняються складним комплексом перетворень, які впливають на якість м'яса та

м'ясопродуктів [3].

У зв'язку з особливостями транспортування і зберігання, постачальники м'яса, зокрема курячого, кілька разів заморожують і розморожують його [4]. При заморожуванні у м'ясі відбуваються фізичні, гістологічні, колоїдно-хімічні, біохімічні та біологічні зміни, що мають важливе значення для його якості. Недоліками заморожування є підвищення жорсткості м'яса, особливо після відділення його від кісток, збільшення ушкодження тканин і, отже, зменшення терміну зберігання, збільшення втрат білків і різних екстрактивних речовин. Двічі і більше заморожене м'ясо після повторного розморожування позбавлене значної кількості розчинних поживних речовин [3].

Як наслідок, розморожене м'ясо має гірші кулінарні та смакові властивості, коротший термін зберігання та меншу поживну цінність. Фальсифікація відбувається, коли постачальники, продавці реалізують розморожене м'ясо як охолоджене, при цьому не інформують про це споживача і не знижують ціну за втрату якості. Більше того, порушення умов і терміну зберігання м'яса сприяє розвитку мікроорганізмів і є однією з причин його псування: ослизнення, гниття, кислого бродіння, пігментації, пліснявіння [5].

Методи виявлення розмороженого м'яса. Найпоширенішим методом виявлення

розмороженого м'яса є органолептичний метод. М'ясо, яке було багаторазово заморожене і розморожене має зміни кольору і консистенції [6]. Розморожене м'ясо вологе, має потьoki всередині упаковки (м'ясний сік), при натисканні ямка не вирівнюється. М'ясо краще досліджувати з природним освітленням. Але такий метод не є точним, якщо м'ясо було заморожене тільки один раз і розморожене заздалегідь з усуненням ознак замороження – талої води з кров'ю і вологої поверхні зразка. Органолептичний метод не є оптимальним для оцінювання великої партії продукції, наприклад при входному контролі на підприємстві. У випадку, якщо м'ясо високої і низької якості змішали для здешевлення і введення в оману, партія потребує детального контролю зразків з мінімальними витратами часу. Також недоліком органолептичного методу є суб'єктивність суджень контролера [1].

Гістологічне оцінювання свіжості м'яса є одностороннім, і його можна застосувати лише із використанням інших методів. Більше того, практичне застосування методу ускладнено необхідністю придбання спеціального обладнання та залучення фахівців [1].

Мікроскопічний аналіз також може бути використаний для визначення замороженого м'яса і режиму заморожування (стан перед заморожуванням, швидкість заморозки), але тривалість такого дослідження становить 10-15 днів, що недопустимо довго [7].

Для контролера гістологічне оцінювання та мікроскопічний аналіз є дорожчими методами контролю і менш зручними, порівняно з придбанням експрес-аналізатора.

Актуальними шляхами розвитку методів оперативної ідентифікації м'яса є електричні методи вимірювання [8,9]. Зазначені методи ґрунтуються на одній спільній ознаці речовини, матеріалу чи виробу, якою є внутрішня структура, через яку може пройти електричний струм за певних рівнів прикладеного тестового сигналу. З руйнуванням клітинної структури м'язових тканин докорінно змінюється структура системи, форма і міцність зв'язку вологи з дисперсними частинками, тобто структурно-механічні та електрофізичні характеристики системи [10].

Перспективним є імітансний метод контролю, який застосовується для оцінювання якості низки товарів: елементів живлення акумуляторних батарей, цементу, деревини, продуктів харчування тощо. Для реалізації та ширшого впровадження цього методу у практичну діяльність необхідно умовою є створення необхідної апаратної бази, яка би

задовольняла такі критерії: точність і швидкість вимірювань, виконання вимірювань у широкому частотному діапазоні, можливість пересилання інформації у комп'ютер для подальшого опрацювання і зберігання, мала споживана потужність, невисока собівартість. З урахуванням цих умов, імітансний метод дасть змогу ефективно та швидко досліджувати та контролювати якість м'яса та м'ясопродуктів [8].

Загалом, м'ясо можна розглядати як двофазну систему. Одна з фаз – це міжклітинна тканина, представлена напівпровідником з переважанням діелектричних властивостей. З іншого боку, друга фаза – це внутрішньоклітинна речовина, що є електролітом.

Таким чином електрофізичні властивості відображають структурно-механічні та біохімічні зміни у м'ясі. Серед низки чинників важливе значення мають вологість, вміст жиру і ступінь подрібненості продукту. Важливо, що значне теоретичне та практичне значення має існування прямого зв'язку між різними за своєю природою властивостями (наприклад: структурно-механічні, електрофізичні, теплофізичні та ін.) одного й того самого об'єкту [10].

Відомий спосіб ідентифікації розмороженого м'яса [11, 12], за яким аналізують графічну залежність реактивних провідності чи опору м'яса від частоти. Зміна реактивної складової для двох видів м'яса від частоти тестового сигналу наведена на рис. 1.

Залежності реактивної складової адмітансу або імпедансу свіжого м'яса від частоти певного частотного діапазону відрізняються від складових м'яса, що вже заморожувалося. Відмінність полягає у зміні характеру залежностей. Для свіжого м'яса реактивна складова адмітансу із зростанням частоти до деякого значення спадає, а потім зростає, тобто має екстремальне значення (рис.1, а). Для розмороженого м'яса вона має лише спадний характер у такому ж частотному діапазоні (рис.1, б).

Подібна відмінність також є між реактивними складовими імпедансу для свіжого та розмороженого м'яса, однак напрям їхніх змін протилежний. Саме за такими відмінностями можна розрізнити об'єкти контролю, якими є свіже та розморожене м'ясо. Тобто для ідентифікації розмороженого або свіжого м'яса використовується характерна відмінність між залежностями їхніх реактивних складових адмітансу чи імпедансу від частоти для певного частотного діапазону. Багатократні

експериментальні дослідження зразків курячого філе підтверджують саме таку відмінність між свіжим та м'ясом, яке хоча б один раз заморожувалося. При цьому значення реактивної складової та швидкість її спадання та зростання, а також частота, на якій складова приймає екстремальне значення, можуть відрізнятися для різних зразків філейної частини, однак характер кривих залишається незмінним. Разом з тим, він також не замінюється від зміни температури навколишнього середовища (без заморожування). Окрім всіх зазначених переваг такого способу ідентифікації, треба зазначити, що немає потреби у стандартному зразку, як прийнято у разі реалізації імітансного методу контролю якості [8].

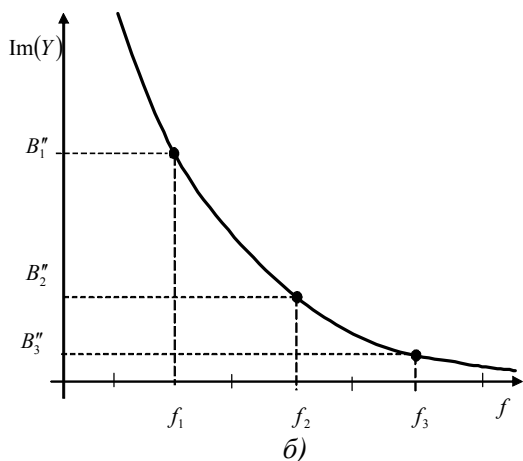
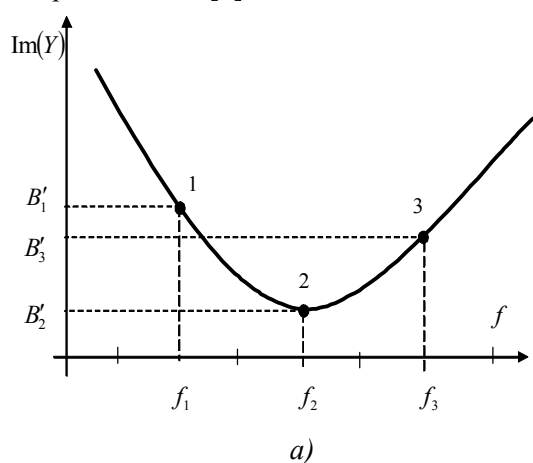


Рисунок 1 - Залежності реактивних складових адмітансу свіжого (а) та розмороженого (б) курячого філе від частоти

Практична реалізація способу ідентифікації. Для виявлення наявності екстремального значення в залежності реактивної складової адмітансу від частоти достатньо порівняти значення реактивної

складової об'єкта контролю на трьох фіксованих частотах. При цьому спрощується процедура ідентифікації, оскільки відсутня операція порівняння результатів з базовим зразком, а також спрощується сама вимірювальна операція, оскільки аналізуються результати вимірювання одним і тим же засобом та в однакових умовах.

Реалізується запропонований спосіб наступним чином. Вимірюють, наприклад, реактивну складову адмітансу м'яса на трьох фіксованих частотах f_1 , f_2 та f_3 заданого діапазону при заданому рівні тестового сигналу.

Аналізування залежностей полягає в наступному. Якщо значення B'_1 та B'_3 реактивної складової адмітансу (рис.1, а) на частотах, наприклад f_1 та f_3 є більшими від значення B'_2 на частоті f_2 , тобто виконується умова $B'_1 > B'_2 < B'_3$, то це підтверджує наявність екстремального значення залежності реактивної складової адмітансу від частоти (точка 2 кривої рис.1а), і таке м'ясо ідентифікується як свіже.

Аналогічним є аналіз реактивної складової імпедансу.

Якщо ж для значень залежності реактивної складової адмітансу виконується умова $B''_1 > B''_2 > B''_3$ (рис.1, б) на тих же частотах f_1 , f_2 , f_3 , відповідно, то це свідчить про відсутність екстремальних значень, і таке м'ясо ідентифікується як таке, що заморожувалося.

Розглянемо технічну реалізацію зазначеного способу для виявлення замороженого м'яса за двома варіантами побудови вимірювального засобу. Перший варіант полягає в тому, що використовуємо двоелектродний первинний перетворювач голчатої конструкції, а частоти задаються по черзі, фіксуються вимірні значення та опрацьовуються. За другим варіантом використовуємо три двоелектродні сенсори, об'єднані конструктивно в один шестиелектродний. У такому разі дія на м'ясо тричастотного сигналу є одночасною, на кожних два електроди подається тестовий сигнал однієї з трьох частот. Оскільки кожна пара електродів контактує з м'ясом розпорощено, то можливі незначні, як зазначалося вище, відхилення кривих (рис.1) кожного із сенсорів. Однак, суттєвого впливу на результат ідентифікації це не матиме, оскільки діапазон частот вибирається достатньо широким і фіксується лише наявність екстремального значення реактивної складової в частотному діапазоні, а не його вимірювання.

Схема вимірювального засобу, побудованого за першим варіантом наведена на рис. 2.

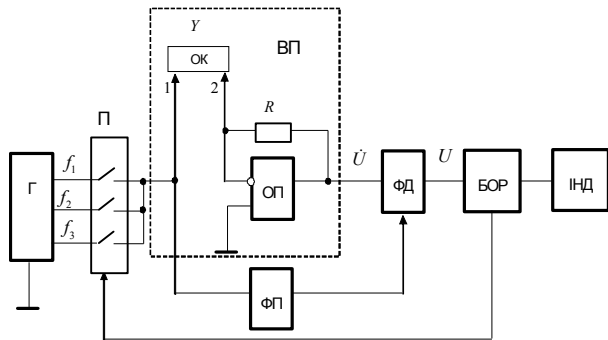


Рисунок 2 - Структурна схема засобу вимірювання для розрізнення охолодженого і розмороженого курячого м'яса з почерговим встановленням частоти

Схема містить генератор Γ синусоїдального сигналу сталої амплітуди U та фіксованих частот f_1 , f_2 та f_3 , перемикач Π , векторний перетворювач на операційному підсилювачі ОП, елементами від'ємного зворотного зв'язку якого є адмітанс Y_x об'єкт контролю ОК з електродами 1, 2 та опір R , а також фазовертач ФП керуючого сигналу фазочутливого детектора ФД, блок опрацювання результатів вимірювання БОР та індикатор ІНД. Вибір частоти генератора здійснюється сигналом з БОР замиканням відповідного ключа Π . Робота засобу відповідно до схеми полягає в наступному. Сигнал частотою f подається через відповідний перемикач на ОК і на виході ВП для кожної частоти матимемо

$$\dot{U}_1 = jU2\pi f_1 C_1 R + UG_1 R, \quad (1)$$

$$\dot{U}_2 = jU2\pi f_2 C_2 R + UG_2 R, \quad (2)$$

$$\dot{U}_3 = jU2\pi f_3 C_3 R + UG_3 R, \quad (3)$$

де C_1, C_2, C_3 та G_1, G_2, G_3 - еквівалентні ємність та активна провідність адмітансу Y ОК на фіксованих частотах f_1, f_2 та f_3 , відповідно.

На виході ФД, відповідно, отримаємо реактивну складову напруг (1), (2) та (3), а саме:

$$U_1 = \text{Im}(\dot{U}_1) = 2a_1 \pi f_1 C_1 R U = B_1, \quad (4)$$

$$U_2 = \text{Im}(\dot{U}_2) = 2a_2 \pi f_2 C_2 R U = B_2, \quad (5)$$

$$U_3 = \text{Im}(\dot{U}_3) = 2a_3 \pi f_3 C_3 R U = B_3, \quad (6)$$

де a_1, a_2 та a_3 - коефіцієнти перетворення ФД на відповідних частотах.

Отримані значення напруг постійного струму, що відповідають відповідним складовим адмітансу об'єкта контролю, подаються на БОР, опрацьовуються за зазначеним вище алгоритмом і видаються на індикаторний пристрій. Тривалість вимірювання визначається, в основному, тривалістю вимірювання на кожній частоті тестового сигналу.

На рис. 3 зображено структурну схему засобу, який реалізує другий варіант, а саме одночасне вимірювання на трьох частотах.

Наведена схема побудована на аналогічних до попередньої вузлах з додатковим введенням схем порівняння СП1 та СП2, а також схеми співпадіння СС. При цьому пристрої виділення реактивних складових на трьох частотах містять векторні перетворювачі на ОП1, ОП2, ОП3, елементами від'ємних зворотних зв'язків яких є опори R_1, R_2, R_3 та адмітанси Y_1, Y_2, Y_3 відповідних двоелектродних сенсорів, а також фазові детектори ФД1, ФД2, ФД3 та фазовертачі ФП1, ФП2, ФП3. Відмінності між ними є лише в тому, що адмітанси кожного з трьох сенсорів відрізняються між собою, як зазначалося вище. Тобто вимірюванням на частоті f_1 відповідає адмітанс $Y_1 = j\omega_1 C'_1 + G'_1$ (електроди 5, 6), на частоті f_2 матимемо $Y_2 = j\omega_2 C'_2 + G'_2$ (електроди 1, 2), а на частоті f_3 - $Y_3 = j\omega_3 C'_3 + G'_3$ (електроди 3, 4). Причому еквівалентні ємності на відповідних частотах для двоелектродного сенсора (рис.2) та шестиелектродного (рис.3) не ідентичні, тобто $C_1 \neq C'_1, C_2 \neq C'_2, C_3 \neq C'_3$. У такому разі на виходах всіх ВП матимемо:

$$\dot{U}'_1 = UR_1 Y_1 = jU2\pi f_1 C'_1 R_1 + UG'_1 R_1, \quad (7)$$

$$\dot{U}'_2 = UR_2 Y_2 = jU2\pi f_2 C'_2 R_2 + UG'_2 R_2, \quad (8)$$

$$\dot{U}'_3 = UR_3 Y_3 = jU2\pi f_3 C'_3 R_3 + UG'_3 R_3, \quad (9)$$

Відповідно на виходах ФД1, ФД2 та ФД3 отримаємо

$$U'_1 = \text{Im}(\dot{U}'_1) = 2a_1 \pi f_1 C'_1 R_1 U = B_1, \quad (10)$$

$$U'_2 = \text{Im}(\dot{U}'_2) = 2a_2 \pi f_2 C'_2 R_2 U = B_2, \quad (11)$$

$$U'_3 = \text{Im}(\dot{U}'_3) = 2a_3 \pi f_3 C'_3 R_3 U = B_3. \quad (12)$$

Зменшити розбіжності між напругами (4), (5), (6) та (10), (11), (12) можна використанням резисторів з різними значеннями опорів, а саме: R_1, R_2 та R_3 .

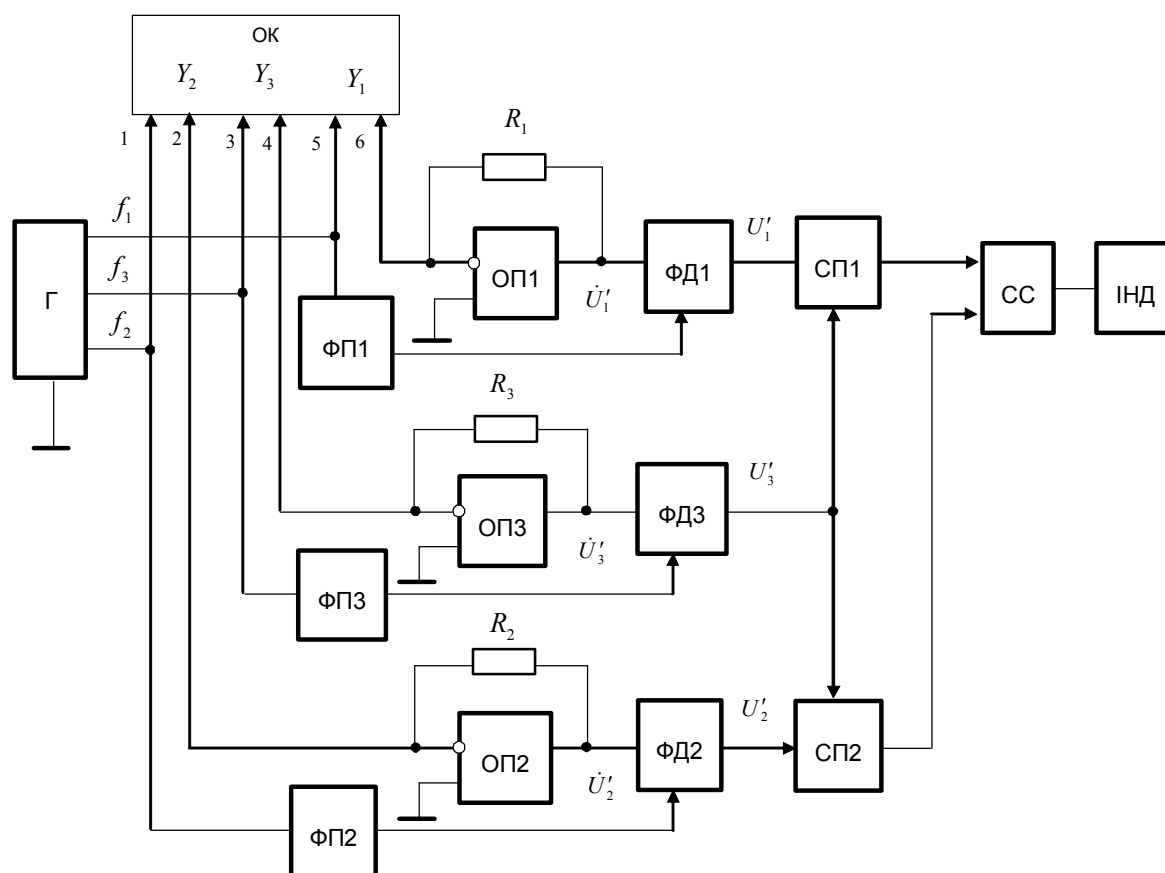


Рисунок 3 - Структурна схема засобу вимірювання для розрізнення охолодженого і розмороженого курячого м'яса з одночасним встановленням частот

Отримана напруга U'_3 порівнюється з напругою U'_1 схемою СП1, а з напругою U'_2 схемою СП2. Якщо виконується умова $U'_1 > U'_3$ і $U'_2 > U'_3$, що фіксує СС, то м'ясо не заморожувалося. За умови $U'_1 > U'_3$ і $U'_2 < U'_3$ схема СС фіксує, що м'ясо хоча б один раз заморожувалося. Результат вимірювання відображає ІНД.

ВИСНОВОК

Отже, якість м'яса прямо або опосередковано пов'язана із його складом або структурними аспектами і для їх визначення можуть бути використані прилади, що базуються на електричних вимірюваннях. Вони мають кілька переваг порівняно з традиційними методами. Основною перевагою є те, що такі вимірювання є дуже швидкими, крім того, ці вимірювання можуть бути реалізовані у виробничій лінії, що дозволяє отримувати інформацію про продукт в режимі реального часу. Таким чином, використання експрес-

методів контролю якості м'яса має високі реальні можливості для проведення оперативного контролю. Засоби реалізації таких методів прості за виконанням на доступній елементній базі, а тому можуть бути орієнтовані на широке коло споживачів.

На даний момент в нормативно-технічній документації для продукції неелектричної природи базовий зразок прийнято характеризувати сукупністю неелектричних параметрів. Проте, аналізуючи тенденцію, яка склалась за кордоном щодо розвитку і застосування імітансних методів контролю, можна прогнозувати, що в подальшому технічні вимоги і саму нормативно-технічну документацію необхідно буде розширити і доповнити із урахуванням вимог щодо імпедансного контролю якості продукції. Це передбачає побудову електричної схеми заміщення для кожного окремого типу продукції і напрацювання бази даних, що встановлює взаємозв'язок між електричними параметрами та одиничними показниками якості продукції.

1. Классификация методов оценки свежести мясного сырья / А.Ф. Алейников, И. Г. Пальчикова, Ю. В. Чугуй // Информационные технологии, системы и приборы в АПК: материалы международной научно-практической конференции «АГРОИНФО-2012» (Краснообск, 10-11 октября 2012 г.) / Рос. акад. с.-х. наук. Сиб. регион. отд-ние [и др.]. – Новосибирск, 2012. – Ч.2. – С.63-68. 2. Ветеринарно-санитарна експертиза з основами технології і стандартизації продуктів тваринництва / О. М. Якубчак, В. І. Хоменко, С. Д. Мельничук та ін.; За ред. О. М. Якубчак, В. І. Хоменка. — Київ, 2005. — 800 с. 3. Янчева М. О. Фізико-хімічні та біохімічні основи технології м'яса та м'ясопродуктів: Навч. пос. / М. О. Янчева, Л. В. Пешук, О. Б. Дроменко.— К.: Центр учбової літератури, 2009. — 304 с. 4. Процай О. В. Контроль якості м'яса імітансним методом.// VIII Международная конференция «Стратегия качества в промышленности и образовании»: [тези], (8-15 червня 2012 р., Варна, Болгарія): Матеріали. У 3-х томах. Том II. Упорядники: Хохлова Т. С., Хохлов В. О., Ступак Ю. О. – Дніпропетровськ-Варна, 2012. – 554с. – С. 168 - 169. 5. Козловська Г. В. Харчова мікробіологія./ Г. В. Козловська. – К.: ФОП Нагорна І.Л., 2010. – 48 с. 6. The Epoch Times Україна: [Електронний ресурс] – Режим доступу: <http://www.epochtimes.com.ua/gurme/helpful-hint/jak-vybraty-svizhe-dobrojakisne-m-jaso-65816.html> – Як вибрати свіже доброякісне м'ясо. 7. BIOSAFETY-CENTER. Научно-исследовательский центр биобезопасности и экологического контроля ресурсов АПК // ДДАЕУ: [Електронний ресурс] – Режим

доступу:<http://biosafety-center.com/%D0%BC%D0%B8%D0%BA%D1%80%D0%BE%D1%81%D1%82%D1%80%D1%83%D0%BA%D1%82%D1%83%D1%80%D0%BD%D1%8B%D0%B9-%D0%B0%D0%BD%D0%B0%D0%BB%D0%B8%D0%B7-2/> 8. Походило Є. В. Розвиток теорії та принципів побудови засобів вимірювання імітансу об'єктів кваліметрії: Автореф. дис. д-ра техн. наук: 05.11.05 / Національний ун-т «Львівська політехніка». - Л., 2004. — 40 с. 9. Німецькі вчені навчилися виявляти лежале м'ясо: [Електронний ресурс] / Ветеринарна медицина України // Ветеринарний інформаційний ресурс України – Режим доступу:http://vet.in.ua/menu/news.php?id_article=419 10. Handbook of meat processing / edited by Fidel Toldrá. - Blackwell Publishing, USA, 2010. – 566 p. 11. Пат. 71214 Україна, МПК G 01 R 27/00. Спосіб визначення свіжості м'яса/ Походило Є. В., Столярчук П. Г., Процай О. В. (Україна); заявник та патентовласник НУ «Львівська політехніка» — № и 2011 14432 ; заявл. 06.12.2011 ; опубл. 10.07.2012, Бюл. № 13. — 4 с. 12. Походило Є. В., Вікович О. В. Контроль свіжості м'яса за параметрами імітансу / Є. В. Походило, О. В. Вікович // Стандартизація, сертифікація, якість. - №1 (86) - 2014.

Поступила в редакцію 11.12.2015р.

Рекомендували до друку: докт. техн. наук, проф. Столярчук П. Г., докт. техн. наук, проф. Лютак І. З.