

УДК 697.34

## РОЗРОБЛЕННЯ ІНФОРМАЦІЙНО-ВИМІРЮВАЛЬНОЇ СИСТЕМИ ДЛЯ КОНТРОЛЮ ПІДЗЕМНИХ ТЕПЛОВИХ МЕРЕЖ

*І.Р.Ващишак, С.П. Ващишак, О.М. Карнаш*

*Івано-Франківський національний технічний університет нафти і газу, вул. Карпатська, 15, м. Івано-Франківськ, 76019, тел.: (0342) 50-47-08, e-mail: tdm@nung.edu.ua*

*Розглядаються дефекти теплової ізоляції і металу трубопроводів підземних теплових мереж безканальної прокладки з трубопроводами з пінополіуретановою ізоляцією та описано складності, які виникають при їх контролі. Пропонується розроблення інформаційно-виміральної системи для контролю підземних теплових мереж на основі удосконалених електромагнітного та акустичного методів неруйнівного контролю.*

*Ключові слова: тепла мережа, дефект, контроль, інформаційно-виміральною системою. пінополіуретанова ізоляція.*

*Рассматриваются дефекты тепловой изоляции и металла трубопроводов подземных тепловых сетей бесканальной прокладки с трубопроводами с пенополиуретановой изоляцией и описано сложности, которые возникают при их контроле. Предлагается разработка информационно-измерительной системы для контроля подземных тепловых сетей на основе усовершенствованных электромагнитного и акустического методов неразрушающего контроля.*

*Ключевые слова: тепловая сеть, дефект, контроль, информационно-измерительная система, пенополиуретановая изоляция.*

*The defects of thermal isolation and pipe's metal of non-canal underground thermal networks are considered such pipelines have urethane foam isolation and complications which arise up at their control are described. The information and measuring system is offered for control of underground thermal networks on the basis of the improved electromagnetic and acoustic methods of non-destructive testing.*

*Keys: thermal networks, defect, testing, informatively-measuring system, urethane foam isolation.*

Останнім часом в Україні здійснюється процес реформування житлово-комунального господарства, основною метою якого є зменшення споживання енергоносіїв в опалювальний період. Значна увага при цьому приділяється зменшенню втрат тепла підземними тепловими мережами при транспортуванні теплоносія. Для цього старі підземні теплові мережі з мінераловатною ізоляцією замінюються новими трубопроводами з пінополіуретановою (ППУ) тепловою ізоляцією та зміцненою поліетиленовою гідроізоляцією. Встановлення ж нових підземних теплових мереж, в основному, здійснюється безканальним способом [1].

Як показав досвід експлуатації теплових мереж з трубопроводами в ППУ ізоляції, в процесі їхньої роботи виникає багато проблем, пов'язаних з новими видами дефектів, які не були властиві трубопроводам з мінераловатною ізоляцією. Так, при транспортуванні та переміщенні трубопроводів внаслідок вібрації і

ударів відбувається відшарування теплової ППУ ізоляції від стінок трубопроводу. В результаті цього волога з навколишнього середовища проникає в зони відшарування ще до монтажу трубопроводу в тепломережу та спричиняє руйнування теплової ізоляції. Ще одним дефектом трубопроводів в ППУ ізоляції є можливість появи води в просторі між внутрішньою металевою трубою та гідроізоляцією, яка спричинена явищем цяткової корозії або появою свищів. Цяткова корозія є дуже небезпечною для трубопроводів з ППУ ізоляцією, оскільки через неї здійснюється постійний витік незначної кількості теплоносія, який неможливо зареєструвати приладами на замірних пунктах. Внаслідок значної міцності гідроізоляції вода за межі трубопроводу не попадає, а мігрує на значні відстані, знищуючи теплову ізоляцію і створюючи корозію зовнішніх стінок трубопроводу. Через певний час тепла ізоляція в нижній частині трубопроводу, де збирається вода, знищується

на значній довжині, внаслідок чого трубопровід втрачає опору, що призводить до його поступової деформації, а інтенсивна корозія стінок - до появи розривів у тілі труби. При цьому, внаслідок значного тиску і температури теплоносія, захисна гідроізоляція трубопроводу руйнується і струмінь гарячої води виривається назовні. Коли тепломережа прокладена безканально, то струмінь теплоносія починає вимивати ґрунт навколо місця дефекту, що може бути зафіксовано тепловими методами контролю. Однак це можна зробити тільки після виникнення аварії, що спричинює значні економічні збитки та вимагає припинення теплопостачання споживачів.

Безканальна прокладка та високі технічні характеристики трубопроводів з ППУ ізоляцією суттєво ускладнюють процес виявлення місць дефектів, що значно підвищує вимоги до їх контролю.

Аналіз відомих методів контролю підземних теплових мереж [2,3] показав, що не існує методу, за допомогою якого можна було б однозначно знайти місце дефекту трубопроводу з ППУ ізоляцією. Навіть поєднання кількох методів не дає суттєвого підвищення достовірності контролю. Це пов'язано зі складністю об'єкта, який має у кілька разів кращі тепло-, звуко- та електроізолюючі властивості, ніж труби з мінераловатною ізоляцією [1]. В результаті цього більшість інформативних параметрів про наявність дефектів знаходяться на рівні шуму вимірювальних приладів і не можуть бути точно інтерпретованими.

Нами розроблено інформаційно-вимірвальну систему (ІВС) для виявлення місць дефектів у трубопроводах з ППУ ізоляцією безканальної прокладки та для проведення контролю в опалювальній і неопалювальній періоди. В основу роботи ІВС покладено удосконалені акустичний та електромагнітний неруйнівні методи контролю.

Удосконалення акустичного методу полягає у примусовому збудженні акустичних коливань у широкому діапазоні частот в металевому трубопроводі та ресстрації їх з поверхні землі вузьконаправленим мікрофоном. Інформативними параметрами при цьому є амплітуда та фаза акустичного відгуку трубопроводу на певних фіксованих частотах, які характеризують вид дефекту. Амплітуда акустичного сигналу характеризує поздовжній розмір дефекту, який найкраще проявляється, коли він рівний довжині акустичної хвилі. Різка зміна фази сигналу дає змогу визначити вид дефекту (свищ, розрив, чи руйнування ізоляції),

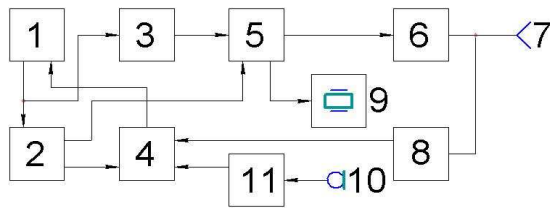
оскільки фаза змінюється на переході середовищ (труба-вода-ізоляція-ґрунт).

Удосконалення електромагнітного методу полягає в подачі електричного сигналу в трубопровід на різних частотах та фіксації його з поверхні ґрунту за допомогою котушки індуктивності. Другий кінець трубопроводу повинен бути заземлений через індуктивність або опір для запобігання ураження споживачів тепла струмом. Короткі ділянки трубопроводів між тепловими камерами (у більшості випадків біля 100 м в зоні населених пунктів) та значний електричний опір ізоляції трубопроводів дають можливість використовувати для контролю високі частоти. З ростом частоти збільшується ймовірність пробію на землю у місці дефекту. А тому, знаючи електричні характеристики ізолюючої індуктивності чи опору, можна встановити частоти, на яких ідентифікується вид пошкодження. Інформативними параметрами при цьому є амплітуда та фаза електромагнітного сигналу на фіксованих частотах. Частоти пропонується використовувати двох типів: для пошуку траси трубопроводу - 1477 Гц, та для проведення контролю - від 2 до 20 кГц. Зміна фази електромагнітного сигналу характеризує вид пошкодження ізоляції трубопроводу і розраховується за методикою, наведеною в [4].

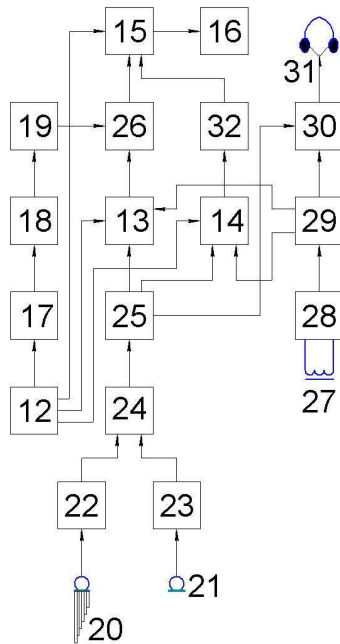
ІВС складається з двох основних вузлів – генераторного та приймального. Генераторний вузол (рис. 1,а) містить приймально-передавальний пристрій 1, блок вибору режиму роботи 2, кінцевий підсилювач потужності 3, малопотужний електронний ключ 4, потужний електронний ключ 5, блок узгодження з лінією 6, клему для приєднання до трубопроводу 7, блок вимірювання початкової фази електромагнітного сигналу 8, п'єзоелемент 9, мікрофон 10 та мікрофонний підсилювач 11.

До складу приймального вузла ІВС (рис. 1,б) входять: блок вибору режиму вимірювань 12, електронні ключі 13 і 14, мікропроцесорний модуль 15 з цифровим індикатором 16, блок керування генератором 17, генератор фіксованих частот 18, приймально-передавальний пристрій 19, акустичні давачі (мікрофони) 20 і 21 з вихідними підсилювачами 22 та 23, диференційний підсилювач 24 з розгалужувачем сигналу 25, фазометр 26, магнітна приймальна антена 27, з підсилювачем змінної напруги 28 та з розгалужувачем сигналу 29, підсилювач потужності 30, вихід якого з'єднано з навушниками 31 та амплітудний випростовувач 32.

Для керування роботою генераторного вузла і вимірювання зсуву фази між акустичним та



а)



б)

а) генераторний вузол; б) приймальний вузол

### Рисунок 1 – Функціональна схема ІВС

електричним сигналами збудження і прийнятими на поверхні ґрунту в ІВС використовується радіоканал з частотною модуляцією, який працює в дуплексному режимі. Він реалізований як два окремі приймально-передавальні пристрої 1 та 19 з цифровим вибором частоти передачі та прийому. Це зручно використовувати в зоні великих населених пунктів, де для роботи ІВС можна вибрати діапазон FM, вільний від радіозавад.

Для реєстрації акустичних коливань на поверхні ґрунту застосовано вузьконаправлений мікрофон 20 (рис. 1, а), який реєструє акустичні коливання від трубопроводу та частково шуми зовнішнього середовища. А для підвищення відношення сигнал/шум застосовано другий мікрофон з круговою діаграмою направленості

21, який приймає тільки шуми зовнішнього середовища, та диференційний підсилювач 24, який виділяє корисний сигнал з шумів мікрофонів 20 та 21.

Технологічна схема контролю підземних трубопроводів в ППУ ізоляції безканальної прокладки з використанням розробленої ІВС наведена на рис. 2. Перед проведенням контролю визначається досліджувана ділянка трубопроводу, яка знаходиться між тепловими камерами 1 та 2. Після цього в тепловій камері 1 до тіла металевого трубопроводу 34 приєднуються клема 7, п'єзоелемент 9, мікрофон 10 генераторного вузла 35, який разом з автономним джерелом живлення постійного струму на 12 В монтується у загальному вологонепроникному корпусі. Другий вихід блоку узгодження з лінією генераторного вузла приєднується до заземлювача 1.

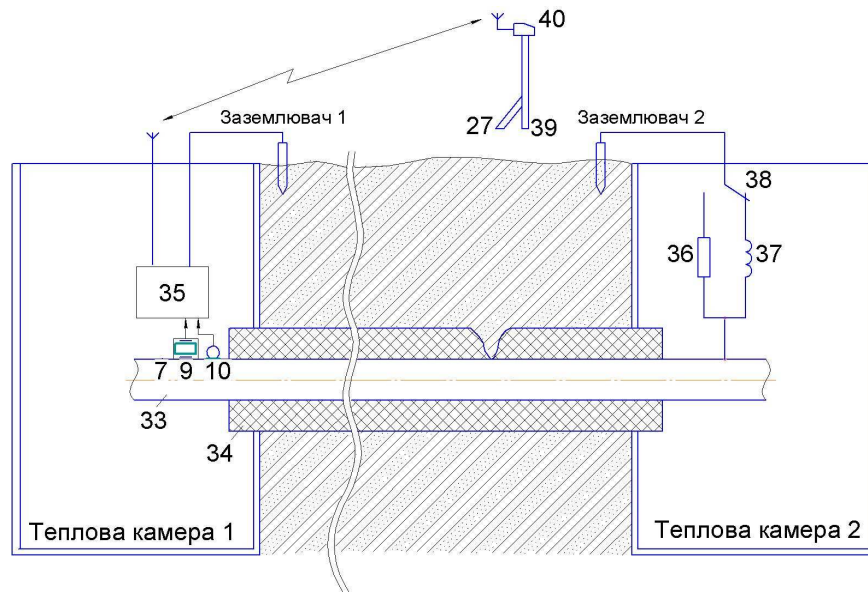
У тепловій камері 2 встановлюються прецизійний резистор 36 та індуктивність 37, які одними зі своїх виводів приєднуються безпосередньо до тіла металевого трубопроводу 34. Другі виводи елементів 36 та 37 мають змогу по-черзі приєднуватись до заземлювача 2 за допомогою перемикача 38. Приєднання резистора та індуктивності до трубопроводу в тепловій камері 2 необхідне для створення чіткого контакту трубопроводу з ґрунтом через елементи з наперед відомими частотними характеристиками та для запобігання ураження споживачів тепла змінним струмом від генераторного вузла.

Приймальний вузол ІВС зібраний у загальну конструкцію, яка складається зі штанги 39, в якій розміщені акустичні давачі 20 і 21 (рис. 2) та приймальна антена 27. На кінці штанги знаходиться корпус 40 з розміщеними в ньому електронними блоками приймального вузла.

Контроль з використанням ІВС проводиться наступним чином. Першим режимом роботи ІВС є режим пошуку траси трубопроводу та визначення глибини його залягання.

Для роботи в режимі пошуку траси перемикач 38 у тепловій камері 2 переводиться в положення, коли до заземлювача 2 приєднується прецизійний резистор 36.

При ввімкненні приймального вузла блок вибору режиму вимірювань 12 (рис. 1, б) автоматично переходить в режим пошуку траси і активує електронний ключ 14 та подає сигнал на блок керування генератором 17 для формування кодової послідовності про тип режиму роботи і встановлення пошукової частоти 1477 Гц генератора фіксованих частот 18, який генерує сигнал прямокутної форми типу «меандр». Сигнал з виходу генератора



**Рисунок 2 - Технологічна схема контролю підземних трубопроводів**

фіксованих частот 18 надходить на вхід приймально-передавального пристрою 19 і випромінюється у простір.

Приймально – передавальний пристрій 1 (рис. 1, а) генераторного вузла приймає кодову послідовність, яка активує блок вибору режиму роботи 2, що вмикає потужний електронний ключ 5. Після цього сигнал від приймально - передавального пристрою 1 з пошуковою частотою поступає на кінцевий підсилювач потужності 3, а з його виходу - на блок узгодження з лінією 6, звідки за допомогою клеми 7 подається на трубопровід. Підземний трубопровід намагнічується змінним струмом генератора і його поле перевипромінювання індукує у приймальній магнітній антені 27 (рис. 1, б) приймального вузла сигнал змінної напруги, який подається на вхід підсилювача 28, а звідти – на розгалужувач сигналу 29, підсилювач потужності 30 та навушники 31. Сигнал з другого виходу розгалужувача сигналу 29 через відкритий електронний ключ 14 надходить на амплітудний випростовувач 32, а звідти – на мікропроцесорний модуль 15, який обробляє сигнал і виводить значення його амплітуди на цифровий індикатор 16.

Блок вибору режиму вимірювань 12 активує електронні ключі 13 і 14 та подає сигнал на блок керування 16 для формування кодової послідовності про тип режиму роботи і вибору частот вимірювань. В режимі електромагнітних вимірювань генератор фіксованих частот 18 кожні 5 с послідовно генерує частоти від 2000 до 20000 Гц з кроком 2000 Гц. Сигнал з виходу

генератора фіксованих частот 18 надходить на вхід приймально-передавального пристрою 19 і випромінюється у простір.

Приймально – передавальний пристрій 1 генераторного вузла (рис. 1, а) приймає кодову послідовність, яка активує блок вибору режиму роботи 2, що вмикає потужний електронний ключ 5 на роботу з блоком узгодження з лінією, та малопотужний ключ 4, який відкривається для подачі сигналу бід блока вимірювання початкової фази 8 на передавач пристрою 1. Після цього сигнал з частотами вимірювань від приймально – передавального пристрою поступає на кінцевий підсилювач потужності 3, блок узгодження з лінією 6, та за допомогою клеми 7 подається на трубопровід. Сигнал фази збудження через блок вимірювання початкової фази 8 та ключ 4 надходить на приймально-передавальний пристрій і випромінюється у простір.

Сигнал від трубопроводу приймається антеною 27 (рис. 1, б) та через підсилювач 28, розгалужувач 29, відкритий ключ 14 та амплітудний випростовувач 32 подається на мікропроцесорний модуль 15. Модуль 15 на індикаторі 16 виводить значення амплітуд на кожній частоті. Визначення фази сигналу при цьому не здійснюється. Далі, за командою оператора, мікропроцесорний модуль 15 будує графік затухання амплітуд з ростом частоти. Якщо графік лінійний і повторює характеристики індуктивності 37, то електричні параметри трубопроводу є в нормі. Якщо ж на певній частоті, або кількох частотах

відбувається різке затухання сигналу, то це свідчить про пошкодження в ізоляції трубопроводу. В цьому випадку оператор з приймальним вузлом в руках рухається вздовж траси трубопроводу від теплової камери 2 до теплової камери 1, зупиняючись і здійснюючи вимірювання в певних точках з кроком (2-5 м). При цьому на приймальному вузлі необхідно перевести блок вибору режиму вимірювань 12 на вимірювання фази. Блок вибору режиму вмикає електронний ключ 13, на який надходить сигнал з розгалужувача 29. Цей сигнал подається на перший вхід фазометра 26, на другий вхід якого з приймально-передавального пристрою 19 подається сигнал початкової фази сигналу збудження від генераторного вузла. Мікропроцесорний модуль 15 фіксує фазовий зсув і виводить його значення на індикатор 16.

Для роботи в режимі акустичних вимірювань блок режиму вимірювань 12 (рис. 1, б) активує електронні ключі 13 і 14 та подає сигнал на блок керування 16 для формування кодової послідовності про тип режиму роботи і вибору частот вимірювань. В режимі акустичних вимірювань генератор фіксованих частот 18 кожні 5 с послідовно генерує частоти від 200 до 19200 Гц з кроком у половину октави. Сигнал з виходу генератора фіксованих частот 18 надходить на вхід приймально-передавального пристрою 19 і випромінюється у простір.

Приймач пристрою 1 генераторного вузла (рис. 1, а) приймає кодову послідовність, яка активує блок вибору режиму роботи 2, що вмикає потужний електронний ключ 5 на роботу з п'єзоелементом 9, та малопотужний ключ 4, який відкривається для подачі сигналу мікрофонного підсилювача 10 на передавач пристрою 1. Після цього сигнал з частотами вимірювань від приймально – передавального пристрою поступає на кінцевий підсилювач потужності 3, а звідти – на п'єзоелемент 9. П'єзоелемент створює акустичні коливання в тілі трубопроводу значної потужності. Сигнал фази збудження акустичних коливань через мікрофон 10, мікрофонний підсилювач 11 та ключ 4 надходить на передавач пристрою 1 і випромінюється у простір.

Приймач пристрою 19 (рис. 1, б) приймального вузла подає сигнал зі значенням фази сигналу акустичного збудження на фазометр 26, на другий вхід якого через відкритий ключ 13 і розгалужувач 25 надходить сигнал від диференційного підсилювача 24, зареєстрований акустичними давачами 20, 21. Мікропроцесорний модуль 15 обробляє прийнятий сигнал і виводить його значення для

кожної вимірювальної частоти. Одночасно з фазою вимірюється і амплітуда сигналу на всіх частотах, інформація про яку від розгалужувача 25 через відкритий ключ 14 і амплітудний детектор також надходить на мікропроцесорний модуль 15.

Оператор з певним кроком здійснює акустичні вимірювання над трубопроводом по довжині контрольованої ділянки аналогічно до описаних електромагнітних. При цьому місцем дефекту вважається зона з найпотужнішим сигналом на певній частоті та відповідним фазовим зсувом. Чим вища частота і фазовий зсув сигналу, тим менші розміри дефектів можна виявити.

Мікропроцесорний модуль має змогу записувати усі виміряні дані у флеш-пам'ять для подальшої обробки на ПЕОМ.

## **ВИСНОВКИ**

Розроблена ІВС для контролю підземних теплових мереж дасть змогу визначити місця дефектів у мережах безканалльної прокладки з трубопроводами в ППУ ізоляції як в опалювальний, так і в неопалювальний періоди з метою запобігання виникненню аварійних ситуацій та раціонального планування ремонтних робіт. За допомогою ІВС крім цього можна створювати карти розміщення підземних теплових мереж з ППУ ізоляцією.

*1 Трубопроводи попередньо теплоізольовані спіненим поліуретаном для мереж гарячого водопостачання та теплових мереж [Текст]: ДБН Б В.2.5-31:2007.- [Чинний від 2007-08-01].- К: Держстандарт України, 2007. - 88 с. 2. Диагностика состояния трубопроводов тепловых сетей // Сборник Труды конференции «Тепловые сети. Современные решения», НП «Российское теплоснабжение», 2005. 3. Вацшиак І.Р. Аналіз методів контролю технічного стану підземних теплових мереж/ І.Р. Вацшиак, С.П. Вацшиак, О.М. Карнаш, А.В. Яворський// Нафтогазова енергетика, 2010. - № 2 (13). - С. 64-69. 4. Сидоров Б.В. О расчете электрических параметров трубопроводов/ Б.В.Сидоров, Л.Ф.Щербаков // Изоляция трубопроводов, Тр. ВНИИСТА, 1982. – С 92 -109.5. Искатель поврежденных Универсал-911. Техническое описание. Инструкция по эксплуатации. ТУ.У20870329.002-97.*

**Поступила в редакцію 21.12.2011 р.**

**Рекомендував до друку докт. техн. наук,  
проф. Костишин В. С.**