

УДК 681.121:006.91

ДОСЛІДЖЕННЯ ВПЛИВУ ПОХИБКИ ВИЗНАЧЕННЯ КОЕФІЦІЄНТІВ СТИСЛИВОСТІ ПРИРОДНОГО ГАЗУ НА ТОЧНІСТЬ ФУНКЦІОНУВАННЯ ПЕРЕВІРОЧНИХ УСТАНОВОК ДЛЯ ПОБУТОВИХ ЛІЧИЛЬНИКІВ ГАЗУ

А. Г. Винничук

*Івано-Франківський національний технічний університет нафти і газу, вул. Карпатська,
15, м. Івано-Франківськ, 76019, тел. (03422)4-60-77, e-mail: annavyn@ukr.net*

Проаналізований вплив зміни параметрів природного газу на розрахунок його коефіцієнта стисливості за умов функціонування перевірочних установок для побутових лічильників газу. Досліджена похибка визначення коефіцієнта стисливості природного газу при здійсненні комерційного обліку газу в комунально-побутовій сфері.

Ключові слова: коефіцієнт стисливості, похибка, перевірочна установка, побутовий лічильник газу.

Проанализировано влияние изменения параметров природного газа на расчет его коэффициента сжимаемости при условиях функционирования проверочных установок для бытовых счетчиков газа. Исследована погрешность определения коэффициента сжимаемости природного газа при осуществлении коммерческого учета газа в коммунально-бытовой сфере.

Ключевые слова: коэффициент сжимаемости, погрешность, проверочная установка, бытовой счетчик газа.

The influence of natural gas parameters changing for compressibility coefficient calculation at functioning of verifying installation for common gas meters were analyzed. The inaccuracy of natural gas compressibility coefficient determination during realization of commercial account of gas in communal sphere was investigated.

Keywords: compressibility coefficient, inaccuracy, verification installation, common gas meter.

Питання раціонального використання природного газу останнім часом постає особливо гостро, в тому числі і в комунально-побутовій сфері, де найбільшого застосування набули побутові лічильники газу (ПЛГ). Один із шляхів вирішення цього питання полягає у підвищенні точності обліку природного газу [1, 2], що неможливо здійснити без дослідження метрологічних характеристик лічильників і витратомірів газу під час їх експлуатації. При цьому для вирішення питання перевірки правильності функціонування ПЛГ доцільним є проведення їх досліджень безпосередньо на місці експлуатації з використанням перевірочних установок метрологічного призначення для лічильників газу [3].

В основу функціонування перевірочних установок для ПЛГ, як один із прикладів практичної реалізації, може бути покладене використання еталонного засобу опосередкованого вимірювання витрати природного газу [4]. Суть такого підходу полягає у коригуванні показів еталонного засобу з урахуванням умов функціонування ПЛГ і фізичних параметрів природного газу. При цьому задача точності визначення фізичних

властивостей і параметрів природного газу, в тому числі коефіцієнта стисливості, набуває особливого значення оскільки без його значення не може бути реалізований алгоритм зведення об'єму вимірюваного газу до умов функціонування ПЛГ. Крім того, похибка визначення цього параметра безпосередньо буде впливати на загальну похибку вимірювання кількості природного газу.

Аналіз літературних джерел показав, що відомі методи визначення коефіцієнта стисливості природного газу стосуються різних алгоритмів його обчислення [5], а також впливу вологості природного газу на точність його визначення [6]. Відомо також методика розрахунку коефіцієнта стисливості [7], яка стосується конкретних задач обліку природного газу при великих значеннях надлишкового тиску, зокрема, для умов автомобільних газонаповнювальних компресорних станцій. З цього слідує, що питання дослідження зміни коефіцієнта стисливості за умов функціонування перевірочних установок метрологічного призначення для ПЛГ є недостатньо вивченим питанням.

Метою роботи є дослідження впливу

похибки визначення коефіцієнта стисливості природного газу на точність функціонування перевірочних установок метрологічного призначення для побутових лічильників газу.

Функціональна схема розробленої перевірочної установки для визначення метрологічних характеристик ПЛГ подана на рис. 1. Принцип дії установки полягає у застосуванні попередньо проградуйованих спеціальних звужуючих пристроїв ЗП₁, ЗП₂₁, ..., ЗП_{2i}, ... ЗП_{2n}, які встановлюються на технологічному обладнанні газоспоживачів ГС₁, ГС₂ на період дослідження. Під час діагностування газ проходить через вхідний вентиль побутового лічильника В_{Л1}, ПЛГ, вихідний вентиль побутового лічильника В_{Л2} і подається через відкриті один або декілька (в залежності від заданої витрати) вентилі В₁ і (або) В_{2i} до газоспоживачів ГС₁ і (або) ГС₂, де спалюється в технологічному обладнанні газоспоживачів. При цьому здійснюється вимірювання параметрів газу на виході ПЛГ (тиску Р_Л, температури Т_Л, густини Q_Л) та з врахуванням цих вимірювань визначається об'єм газу, що пройшов через ПЛГ. Висновок про похибку ПЛГ здійснюють за результатами порівняння виміряного об'єму газу ПЛГ з об'ємом, який визначений опосередковано за допомогою одного або декількох звужуювальних пристроїв ЗП_i.

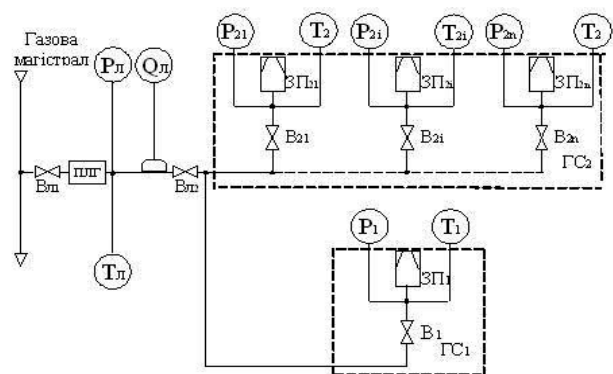


Рисунок 1 – Функціональна схема перевірочної установки для визначення метрологічних характеристик ПЛГ

Математична модель функціонування установки для перевірки метрологічних характеристик ПЛГ має такий вигляд:

$$V_{LP} = 2\tau \sqrt{\frac{P_c}{\rho_c T_c} \frac{T_L K_L}{P_L}} \sum_{i=1}^n \alpha_i \varepsilon_i F_i \sqrt{\Delta p_{ЗПi} \frac{P_{ЗПi}}{T_{ЗПi} K_{ЗПi}}}, \quad (1)$$

де τ – тривалість пропуску газу через ПЛГ; α_i – коефіцієнт витрати i -го звужуювального

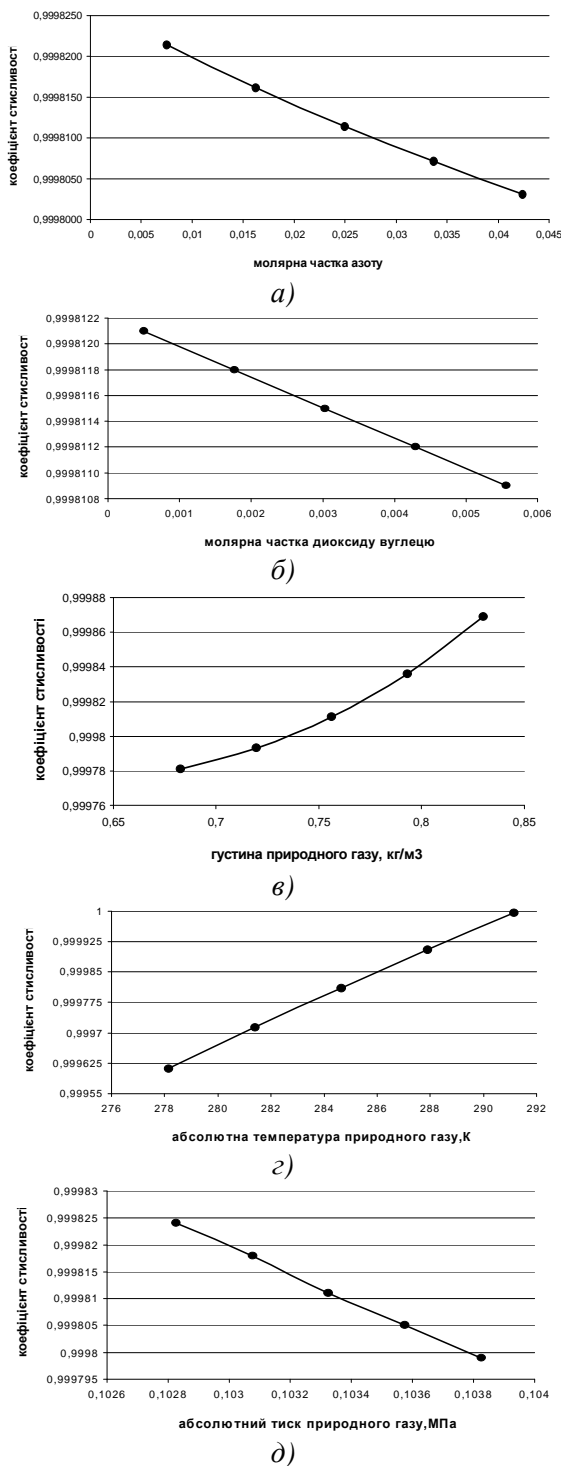
пристрою; ε_i – коефіцієнт розширення газу на i -му звужуювальному пристрої; F_i – площа отвору i -го звужуювального пристрою; $\Delta p_{ЗПi}$ – перепад тиску на i -му звужуювальному пристрої; $\rho_{ЗПi}$ – густина природного газу за робочих умов i -го звужуювального пристрою; $p_{ЗПi}$, $T_{ЗПi}$ – тиск та температура газу перед i -им звужуювальним пристроєм; p_L , T_L – тиск та температура газу у ПЛГ; $K_{ЗПi}$, K_L – коефіцієнт стисливості газу перед i -им звужуювальним пристроєм і у ПЛГ, відповідно; p_c , T_c , ρ_c – тиск, температура і густина природного газу за стандартних умов, відповідно.

Одним із розрахункових параметрів, що входять до виразу (1), є коефіцієнт стисливості K природного газу, який залежить від фізико-хімічних параметрів газу.

В Україні є чинним нормативний документ [8] щодо методики розрахунку коефіцієнта стисливості, в якому наведені чотири методики його розрахунку: NX19 мод. (при його розподіленні споживачам), УС GERG-91 мод. та УС AGA8-92DC (при транспортуванні магістральними газопроводами), УС ВНИЦ СМВ (при його видобуванні та переробці).

За основу досліджень вибрана методика NX19 мод., яка в найбільшій мірі відповідає умовам функціонування перевірочних установок. Розрахунок коефіцієнта стисливості здійснювався з використанням програмного середовища MathCad. Для розрахунку коефіцієнта стисливості були використані такі вхідні параметри з наступними діапазонами зміни густини та компонентного складу природного газу (за даними ВАТ “Івано-Франківськгаз” впродовж 2009р.): молярної концентрації азоту $0,00754 \pm 0,04242$ та диоксиду вуглецю $0,0005 \pm 0,00556$ у відносних одиницях, густини газу $0,6825 \pm 0,8298$ кг/м³ за таких вибраних умов функціонування перевірочних установок: абсолютний тиск $0,102825 \pm 0,103825$ МПа, абсолютна температура $278,15 \pm 291,15$ К природного газу.

Зважаючи на те, що кожний з цих параметрів може змінюватися у вказаних межах для умов функціонування ПЛГ, необхідно дослідити вплив зміни кожного параметра на коефіцієнт стисливості. На основі проведених розрахунків побудовані графічні залежності зміни коефіцієнта стисливості від кожного вхідного параметра (рис. 2) за умови вибору середнього значення всіх інших вхідних параметрів. Також розраховане значення коефіцієнта стисливості для середніх значень всіх вхідних параметрів, яке становить $K=0,999811$.



a – при зміні молярної концентрації азоту; *б* – при зміні молярної концентрації диоксиду вуглецю; *в* – при зміні густини; *г* – при зміні абсолютної температури; *д* – при зміні абсолютного тиску.

Рисунок 2 – Зміна коефіцієнта стисливості від параметрів природного газу

Як видно з графіків рис. 2, характер і величина зміни коефіцієнта стисливості в залежності від досліджуваних фізико-хімічних параметрів природного газу не є однаковими за знаком і ступенем впливу. З метою оцінки вагомості впливу кожного вхідного параметра для розрахунку коефіцієнта стисливості на його величину обчислювалися коефіцієнти вагомості з використанням такої формули [8]:

$$\frac{\partial K}{\partial q_i} \cong \frac{K_{qi}^{\max} - K_{qi}^{\min}}{q_{\max} - q_{\min}}, \quad (2)$$

де $\frac{\partial K}{\partial q_i}$ – коефіцієнт вагомості впливу *i*-го

вхідного параметра на обчислення коефіцієнта стисливості *K*; q_{\max} , q_{\min} – максимальне та мінімальне значення вхідного параметра відповідно; K_{qi}^{\max} , K_{qi}^{\min} – значення коефіцієнта стисливості при максимальному та мінімальному значенню вхідного параметра, відповідно.

Оскільки розмірна вагомість впливу вхідного параметра на коефіцієнт стисливості не дає можливість співставити ступінь впливу різних вхідних параметрів, доцільно застосувати розрахунок коефіцієнта вагомості як безрозмірної величини. Такий підхід дасть можливість оцінити ступінь впливу зміни кожного із впливових факторів за умови його зміни на 1%. З урахуванням цього формула (2) набуває такого вигляду:

$$\frac{\partial K'}{\partial q_i} \cong \frac{K_{qi}^{\max} - K_{qi}^{\min}}{[(q_{\max} - q_{\min}) / \bar{q}_i] \cdot 100\%}, \quad (3)$$

де $\frac{\partial K'}{\partial q_i}$ – безрозмірний коефіцієнт вагомості

впливу *i*-го вхідного параметра на коефіцієнт стисливості *K*; \bar{q}_i – середнє значення *i*-го вхідного параметра.

Числові значення розмірного, обчисленого за (2), та безрозмірного, обчисленого за (3), коефіцієнтів вагомості для кожного вхідного параметра розрахунку коефіцієнта стисливості за методикою NX19 мод. подані в табл. 1.

Як видно з графіків рис. 2 та табл. 1, найбільш впливовими факторами на коефіцієнт стисливості є абсолютна температура, абсолютний тиск та густина природного газу. Менш суттєвим є вплив концентрації азоту і концентрації диоксиду вуглецю.

Таблиця 1 – Значення розмірного та безрозмірного коефіцієнтів вагомості

Вхідний параметр	Розмірний коефіцієнт вагомості, 1/[розмірність вхідного параметра]	Безрозмірний коефіцієнт вагомості, 1/%
Молярна концентрація азоту x_a , відн.од.	$-0,52 \cdot 10^{-3}$ [1/відн.од.]	$-1,311 \cdot 10^{-6}$
Молярна концентрація двоокису вуглецю x_v , відн.од.	$-0,24 \cdot 10^{-3}$ [1/відн.од.]	$-0,0072 \cdot 10^{-6}$
Густина ρ_c , кг/м ³	$0,598 \cdot 10^{-3}$ [м ³ /кг]	$4,5172 \cdot 10^{-6}$
Абсолютна температура T , К	$0,0296 \cdot 10^{-3}$ [1/К]	$84,3002 \cdot 10^{-6}$
Абсолютний тиск p , МПа	$-25 \cdot 10^{-3}$ [1/МПа]	$-25,8313 \cdot 10^{-6}$

Розраховане значення зміни коефіцієнта стисливості при зміні абсолютної температури в діапазоні від 278,15 до 291,15 К становить 0,019%. При зміні інших вхідних параметрів воно є ще меншим. Тому для умов функціонування перевірочних установок для ПЛГ та компонентного складу газу, що використовується в комунально-побутовій сфері, зміною коефіцієнта стисливості практично можна нехтувати і використовувати таке його значення, яке обчислене для середніх значень діапазонів зміни вхідних параметрів.

Відносна похибка коефіцієнта стисливості K згідно [8] розраховується за формулою:

$$\delta_K = \sqrt{\delta_m^2 + \delta_{\rho d}^2}, \quad (4)$$

де δ_m – похибка розрахунку коефіцієнта стисливості, яка залежить від методу його розрахунку; $\delta_{\rho d}$ – похибка розрахунку коефіцієнта стисливості, пов'язана з похибкою вимірювання вхідних даних.

Похибка δ_m для методу розрахунку коефіцієнта стисливості за методикою NX19 мод. [8] за умов вибраного для дослідження діапазону зміни вхідних параметрів становить $\pm 0,13\%$.

Похибка $\delta_{\rho d}$ обчислюється за такою формулою [8]:

$$\delta_{\rho d} = \frac{1}{K} \sqrt{\sum_{i=1}^{N_q} \left[\left(\frac{\partial K}{\partial q_i} \right)_q \bar{q}_i \delta_{q_i} \right]^2}, \quad (5)$$

де N_q – загальна кількість вхідних даних; δ_{q_i} – похибка вимірювання q_i -го вхідного параметра.

Проаналізуємо вплив на коефіцієнт стисливості густини і компонентного складу природного газу, його температури і тиску.

Похибка вимірювання густини природного газу становить [9]:

$$\delta_{\rho c} = \frac{0,6}{\rho_c} \sqrt{\sum_{i=1}^n \left[(v_i \delta_i)^2 + 3,4(v_{N_2} \delta_{N_2}) + 9,0(v_{CO_2} \delta_{CO_2}) \right]}, \quad (6)$$

де v_i – молярна концентрація i -го компоненту n -компонентного природного газу; v_{N_2} , v_{CO_2} – молярна концентрація азоту і диоксиду вуглецю в природному газі, відповідно; δ_i , δ_{N_2} і δ_{CO_2} – похибки визначення молярної концентрації i -го компоненту газу, азоту і диоксиду вуглецю в природному газі, відповідно.

Беручи відомі дані про компонентний склад газу за даними газу ВАТ “Івано-Франківськгаз” впродовж 2009р., про що було вказано вище, та похибки визначення концентрації компонентів за результатами хроматографічного аналізу за допомогою лабораторного хроматографа типу “Кристалл-2000М” [10], числове значення похибки визначення густини газу за стандартних умов буде становити $\pm 0,18\%$.

Похибка вимірювання абсолютної температури природного газу [11] буде такою:

$$\delta_T = 0,5 \left(\frac{N_t}{273,15 + t} \right) S_t, \quad (7)$$

де N_t – діапазон шкали вимірювання термометра, S_t – клас точності термометра, t – температура газу.

Приймаючи $N_t=50^\circ\text{C}$, $S_t=0,6$, $t=11,5^\circ\text{C}$, числове значення похибки визначення абсолютної температури газу буде становити $\pm 0,34\%$.

Похибка вимірювання абсолютного тиску буде визначатися наступним чином [11]:

$$\delta_p = 0,5 S_p p_{zp} / p, \quad (8)$$

де p – значення абсолютного тиску; p_{zp} – граничне значення шкали манометра; S_p – клас точності манометра.

Приймаючи $p=0,103325$ МПа, $p_{zp}=0,16$ МПа,

$S_p=0,075$, числове значення похибки визначення абсолютного тиску газу буде становити $\pm 0,06\%$.

Розрахунок за алгоритмом (4)-(8) дає можливість кількісно визначити складову похибки перевірочних установок з урахуванням точності визначення коефіцієнта стисливості. Аналіз отриманих результатів визначення похибки коефіцієнта стисливості показав, що складова похибки визначення коефіцієнта стисливості, яка пов'язана з вимірюванням вхідних даних для умов функціонування перевірочних установок ПЛГ, не перевищує $\pm 0,003\%$. Тому для практичних умов застосованих у складі перевірочної установки первинних перетворювачів тиску і температури можна вважати, що сумарна похибка визначення коефіцієнта стисливості фактично дорівнює методичній похибці розрахунку коефіцієнта стисливості, наведеної у [8].

ВИСНОВКИ

Проведені дослідження дають можливість оцінити характер та величину зміни коефіцієнта стисливості в залежності від зміни фізико-хімічних параметрів природного газу для умов функціонування перевірочної установки для ПЛГ. Запровадження для дослідження безрозмірного коефіцієнта вагомості впливу вхідних параметрів розрахунку коефіцієнта стисливості дозволяє кількісно оцінити вплив різних параметрів природного газу на його коефіцієнт стисливості.

Конкретизований в роботі алгоритм (4)-(8) дає можливість чисельно оцінити похибку визначення коефіцієнта стисливості природного газу з урахуванням компонентного складу природного газу і умов функціонування перевірочних установок.

Встановлено, що значення коефіцієнта стисливості для умов функціонування перевірочних установок практично не буде перевищувати $\pm 0,13\%$ для значення $K=0,99981$.

1. Гончарук М.І. Рациональне використання природного газу як одна із складових збереження його ресурсів / М.І. Гончарук, С.А. Чеховський, О.Є. Середюк // *Нафтова і газова промисловість*. – 2005. – №2. – С. 3–10. 2. Пістун Є.П. Облік та економія природного газу / Є.П. Пістун // *Нафтова і газова промисловість*. –

2000. – №2. – С. 43–47. 3. Середюк О.Є. Техніко-метрологічні засади побудови діагностувальних установок для побутових лічильників газу / О.Є. Середюк, С.А. Чеховський, А.Г. Винничук // *Нафтова і газова промисловість*. – 2006. – №6. – С. 38–42. 4. Пат. 16522 У Україна, МПК (2006) G 01 F 25/00. Спосіб діагностування та перевірки побутових лічильників газу / Середюк О.Є., Чеховський С.А., Винничук А.Г. та ін. – №и200601289; заявл. 09.02.06; опубл. 15.08.06, Бюл.№8. 5. Пістун Є.П. Порівняльний аналіз методів розрахунку коефіцієнта стискуваності природного газу / Є.П. Пістун, Ф.Д. Матіко, Л.В. Лесовий // *Методи та прилади контролю якості*. – 2000. – №5. – С. 46–50. 6. Матіко Ф.Д. Розрахунок фактора стискуваності вологого природного газу в задачах його обліку / Ф.Д. Матіко, І.П. Павлюк // *Методи та прилади контролю якості*. – 2002. – №5. – С. 79–81. 7. Пістун Є.П. Методика розрахунку коефіцієнта стискуваності природного газу з метою його обліку / Є.П. Пістун, Ф.Д. Матіко // *Нафтова і газова промисловість*. – 2001. – №1. – С. 53–54. 8. Газ природный. Методы расчета физических свойств. Определение коэффициента сжимаемости: ГОСТ 30319.2-96. – [Введен с 1997-07-01]. – М.: Изд-во стандартов, 1997.-54 с. – (Межгосударственный стандарт). 9. Газ природный. Методы расчета физических свойств. Определение физических свойств природного газа, его компонентов и продуктов его переработки: ГОСТ 30319.1-96. – [Введен с 2000-01-01]. – К.: Госстандарт Украины, 1999.-16 с. – (Межгосударственный стандарт). 10. Метрологія. Газы горючі природні. Методика виконання вимірювань відносної густини, теплоти згоряння та числа Воббе за результатами хроматографічного аналізу: МВУ 05-61-2005. – [Чинний від 2006-01-01]. – Харків: ННЦ “Інститут метрології”, 2005. – 20 с. 11. Облік природного газу: довідник / М.П. Андрійшин, О.М. Карнаш, О.Є. Середюк [та ін.]; за ред. С.А.Чеховського. – Івано-Франківськ: ПП «Сімік», 2008. – 180 с.

Поступила в редакцію 15.12.2010 р.

Рекомендував до друку докт. техн. наук,
проф. Петришин І.С.