

МЕТОДИ ТА ПРИЛАДИ КОНТРОЛЮ ТЕХНОЛОГІЧНИХ ПАРАМЕТРІВ

УДК 537.8:622.692

ОСНОВНІ АСПЕКТИ РЕМОНТУ ТА КОНТРОЛЮ ЯКОСТІ ПІДЗЕМНИХ ТРУБОПРОВОДІВ

Є. І. Крижанівський¹⁾, М. С. Полутренко¹⁾, О. Ф. Іткін²⁾, О. М. Марчук²⁾

1) – Івано–Франківський національний технічний університет нафти і газу
вул. Карпатська, 15, м. Івано–Франківськ, 76019, тел. (03422) 42353,
e-mail: po@nung.edu.

2) – ПАТ «ПВІ ЗІТ Нафтогазбудізоляція», вул. Маршала Гречка, 14, м. Київ, 04136

Висвітлено основні аспекти реконструкції, ремонту та контролю магістральних трубопроводів. Показано, що важливою технологічною проблемою є виконання операцій по видаленню пошкодженого ізоляційного шару та підготовки поверхні в ході реконструкції, ремонту та контролю трубопроводів. Виділено асоціати бактерій чотирьох фізіологічних груп з пошкоджених праймерів магістральних газопроводів, прокладених в регіонах I, II і III. Визначено їх якісний та кількісний склад. Встановлено, що домінантом в асоціації виділених бактерій виступають ДНБ бактерії, що вказує на інтенсивність протікання процесів денітрифікації в умовах підземного середовища, в результаті яких руйнується не тільки захисне ізоляційне покриття, але й праймер. З метою скорочення витрат на виконання ремонтів трубопроводів при одночасному підвищенні продуктивності та якості контролю і ремонтних операцій запропоновано інноваційне рішення зняття локалізовано незруйнованої ізоляції та пошкодженого праймера з участю бактерій – деструкторів. Контроль за якістю підготовленої поверхні для нанесення ізоляційного покриття, товщини покриття та адгезії покриття до металу труби проводиться метрологічно атестованими приладами фірми Elcometer.

Ключові слова: ремонт, трубопровід, якість, контроль, бактерія, праймер.

Освещены основные аспекты реконструкции, ремонта и контроля магистральных трубопроводов. Показано, что важной технологической проблемой является выполнение операций по удалению поврежденного изоляционного слоя и подготовки поверхности в ходе реконструкции, ремонта и контроля трубопроводов. Выделены ассоциаты бактерий четырех физиологических групп из поврежденных праймеров магистральных газопроводов, проложенных в регионах I, II и III. Определен их качественный и количественный состав. Установлено, что доминантом в ассоциации выделенных бактерий выступают ДНБ бактерии, что указывает на интенсивность протекания процессов денитрификации в условиях подземной среды, в результате которых разрушается не только защитное изоляционное покрытие, но и праймер. С целью сокращения затрат на выполнение ремонтных операций и контроля предложено инновационное решение снятия локализовано неразрушенной изоляции и поврежденного праймера с участием бактерий – деструкторов. Контроль за качеством подготовленной поверхности для нанесения изоляционного покрытия, толщины покрытия и адгезии покрытия к металлу трубы проводился метрологически аттестованными приборами фирмы Elcometer.

Ключевые слова: ремонт, трубопровод, качество, контроль, бактерия, праймер.

The main aspects of reconstruction and repair of trunk pipelines are considered in the article. It is shown that an important technological problem is to perform operations to remove the damaged insulation and to prepare the surface during the renovation and repair of pipelines. The associates of four physiological groups of bacteria were isolated from the damaged primers and the trunk gas pipelines laid in regions I, II and III. Their qualitative and quantitative composition is defined. It's found that the DNB isolated bacteria are dominant in association which indicates the intensity of the processes of denitrification in the underground environment, resulting not only in destroying of the protective insulating coating, but the primer as well. In order to reduce costs for the repair of the pipelines, while increasing the productivity

and quality of repair operations, the innovative solution to remove the locally intact insulation and the primer damaged by bacteria-destructors is offered. The quality of the surface ready for application of the insulating coating, coating thickness and adhesion of the coating to the metal pipes are controlled by the certified metrological instruments of Elcometer company.

Keywords: repair, pipelines, quality, control, bacteria.

На сьогодні Україна є країною з найбільш розгалуженою мережею магістральних трубопроводів в Європі та важливою ланкою не тільки народногосподарського комплексу держави, але і стратегічним чинником її національної безпеки. У зв'язку з цим важливо забезпечити надійність, міцність та проектні параметри трубопроводів, оскільки їх непрогнозовані руйнування приводять до значних економічних втрат і важких екологічних наслідків. В Україні експлуатується значна кількість магістральних трубопроводів, термін служби яких перевищує 20–30 р. (рис. 1). Тому, питанням їх діагностування, реконструкції, ремонту і контролю стану щороку приділяється все більше уваги, що, у свою чергу, приводить до значного збільшення витрат матеріальних і фінансових ресурсів на їх експлуатацію та підтримку проектних параметрів функціонування. Витрати по капітальному ремонту у 2010 р. перевищували більше двох млрд. грн.

Структура магістральних газопроводів і газопроводів - відгалужень ДК "Укртрансгаз" за терміном експлуатації станом на 2010 рік

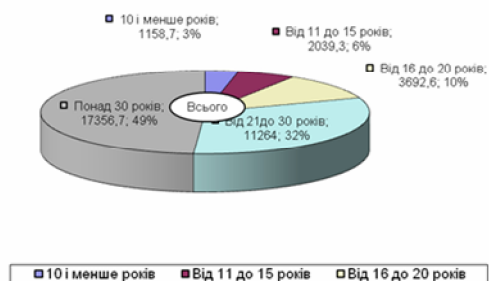


Рисунок 1 – Терміни експлуатації газопроводів

Пошкодження труб підземних трубопроводів в основному мають корозійно-механічну природу. Це великі корозійні пошкодження, які виникають в місцях порушення ізоляції і зумовлені корозійною активністю ґрунтів, локальні корозійно-механічні пошкодження у вигляді поверхневих каверн, які виникають при пошкодженні металу труби дією блукаючих струмів, тріщиноподібні дефекти в матеріалі труби, що виникають в результаті експлуатаційних навантажень.

Поряд з проблемою корозії в трубопроводному транспорті за останні роки виникла ще одна проблема – деградація механічних властивостей трубопроводних

сталей. Це пов'язано з тим, що більшість магістральних трубопроводів експлуатуються вже тривалий час і, як наслідок, постійно зростає їх відсоток із відпрацьованим нормативним терміном. До того ж довготривала експлуатація магістральних нафтогазопроводів негативно впливає як на механічні, так і корозійні властивості сталей. Ключову роль в справі захисту трубопроводів від корозії відіграє ізоляційне покриття.

Магістральні газопроводи (МГ) з плівковим ізоляційним покриттям складають 70–80% від загальної протяжності газових магістралей (а діаметром 1220, 1420 мм – 95%). Близько 20% МГ за протяжністю мають бітумну ізоляцію [1, 2].

Досвід показує також, що відносна зовнішня цілісність бітумної ізоляції, її задовільний зовнішній вигляд після нанесення також не гарантував надійний захист трубопроводу від корозії. Це підтверджується результатами перевірки багатьох діючих магістральних трубопроводів. Змінювалась конструкція покриття, але навіть при дотриманні всіх вимог стандартів термін експлуатації бітумної ізоляції не перевищував 9 років.

Для відновлення трубопроводів України необхідно виконувати при ремонті повний комплекс робіт, що включає: ремонт тіла труби з застосуванням сучасних технологій як зварювання, так і застосування нових полімерних матеріалів, виконання ізоляції із сучасних ізоляційних покриттів, термін експлуатації яких співрозмірний з терміном експлуатації самого трубопроводу, застосування при роботах нових проміжних технологічних операцій, що підвищують якість робіт, застосування сучасних засобів і матеріалів контролю стану ізоляційного покриття. А основою для вирішення однієї з найважливіших проблем відновлення трубопроводів є повне і якісне їх діагностування з визначенням стану тіла труби і, особливо, з діагностуванням залишкових напружень в зонах кільцевих зварних з'єднань магістральних трубопроводів, а також контроль і діагностування стану ізоляційного покриття.

В процесі виконання ремонтів трубопроводів різноманітного функціонального призначення з виконанням заміни ізоляційного або лакофарбового шару, та переізолювання інших металевих конструкцій підземного залягання гостро постає проблема по виконанню операцій видалення старого ізоляційного шару та підготовки поверхні, особливо у випадках

виконання робіт без зупинення транспорту вибухонебезпечних продуктів, в першу чергу газу та нафти.

У випадку неякісного нанесення ізоляційних конструкцій в результаті тривалого терміну експлуатації та механічних пошкоджень проходить неконтрольована корозія металу труб, що приводить до дострокового виводу з експлуатації трубопроводів, або необхідності термінового ремонту як самого трубопроводу, так і ізоляційного шару, а найчастіше з повною заміною ізоляції на трубопроводі.

На сьогодні капітальний ремонт трубопроводів включає в себе наступні операції: виконання робіт по відновленню трубопроводу та звільненню від залишків ґрунту, зняття старого ізоляційного шару водоструменевими або механічними засобами, підготування поверхні абразивоструйним обладнанням та інструментами, нанесення нової ізоляційної конструкції та роботи по закопуванню трубопроводу та рекультивациі землі на виробничій полосі.

Основним недоліком такої технології капітального ремонту є надвисокі технологічні та експлуатаційні затрати по виконанню операцій видалення старого ізоляційного шару та підготування поверхні, особливо у випадках виконання робіт без зупинення транспорту вибухонебезпечних продуктів, в першу чергу газу та нафти.

У місцях, де технологічний праймер, що є адгезивним шаром між металом труби та ізоляцією, локалізовано залишається незруйнованим, виникають значні складнощі з видаленням ізоляції у цих зонах, особливо бітумної, стрічкової, фарбової, а головне приводить до значних втрат абразивного матеріалу при підготуванні поверхні до подальшого нанесення нової ізоляційної

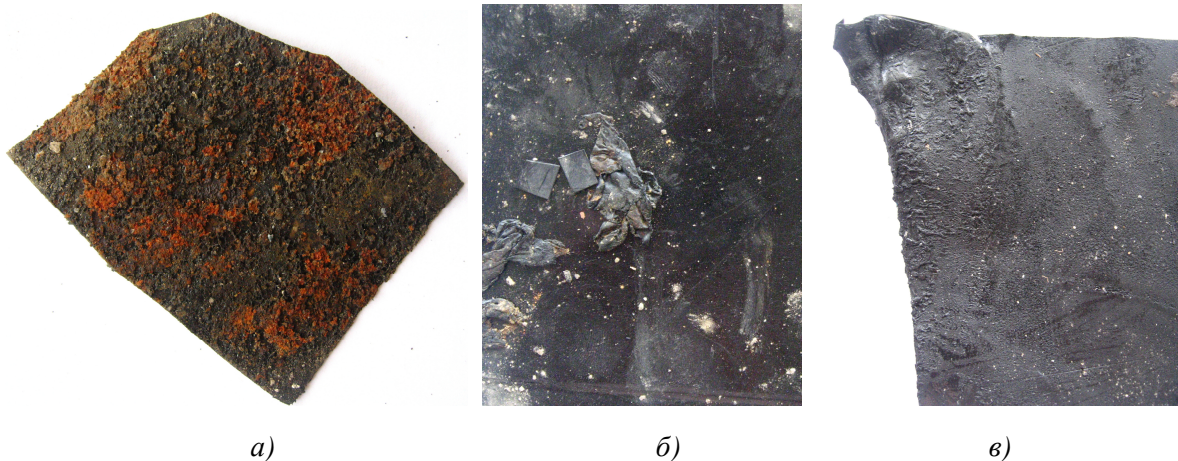
конструкції, що, в залежності від умов, у декілька разів, а іноді і на порядок, знижує швидкість виконання капітального ремонту трубопроводів.

До того ж трубопроводи прокладені в ґрунтах різної корозійної активності та мінералізації, ізоляційні покриття яких зазнають руйнівного впливу бактерій–деструкторів. Такими деструкторами є асоціати бактерій ДНБ (денітрифікувальних), ВОБ (вугледеньо – киснювальних), СВБ (сульфатвідновлювальних) і ЗВБ (залізовідновлювальних), найбільш корозійно – активними з яких є СВБ [3]. Тому проблема зняття локалізовано незруйнованої ізоляції та пошкодженого праймера з участю бактерій–деструкторів є актуальною технологічною проблемою, успішне розв'язання якої дозволило б зекономити значні матеріальні та енергетичні ресурси.

Були відібрані зразки пошкоджених праймерів на основі бітумної мастики з магістральних газопроводів, прокладених в регіонах I, II і III.

На рис.2 (а÷в) представлено фото пошкоджених праймерів.

Пошкоджені праймери різняться за міцністю та кольором корозійних відкладень на їх поверхні. Так, праймер з МГ регіону I є ламким, поверхня якого представлена кольоровою гамою продуктів корозії від чорного до червоно–коричневого. Праймер МГ з регіону II чорного кольору, є липким і пластичним, в той час як праймер МГ з регіону III – крихкий чорно–сірого кольору. З використанням відповідних поживних середовищ [4] нами були виділені з пошкоджених праймерів накопичувальні культури ЗВБ, ДНБ, ВОБ та СВБ бактерій.



а – регіон I; б – регіон II; в – регіон III

Рисунок 2 – Пошкоджені праймери магістрального газопроводу

На рис.3 представлено фотографії виділених бактерій різних фізіологічних груп. Аналіз представлених даних на рис. 2 і рис. 3 показав, що незалежно від регіону прокладання магістральних газопроводів із всіх досліджених праймерів виділено чотири групи бактерій.

В табл.1 наведено якісний та кількісний склад бактерій, виділених з пошкоджених праймерів.

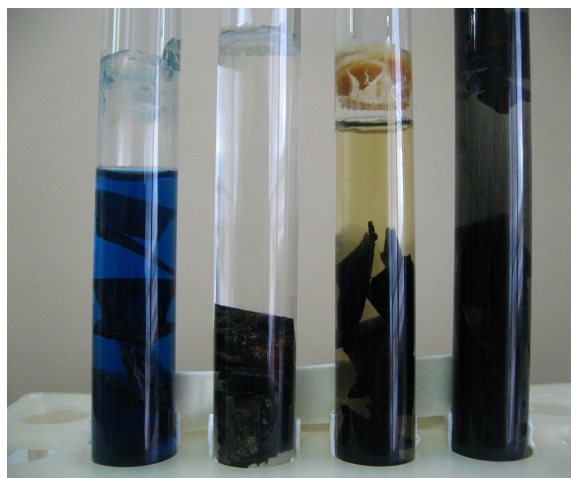
Одержані експериментальні дані мають важливе практичне значення, оскільки вказують на руйнівний вплив під дією бактерій – деструкторів не тільки ізоляційного матеріалу, але й праймера. Звертає на себе увагу факт підвищеного вмісту денітрифікувальних бактерій в регіонах I і III. Це вказує на те, що в підземному середовищі прокладання магістральних газопроводів цих регіонів інтенсивно проходять процеси денітрифікації, в результаті яких бактерії відновлюють нітрати до газоподібних продуктів N_2 , N_2O , NO , які приводять до руйнування цілісності як захисного ізоляційного покриття, так і праймера.

З метою скорочення витрат на виконання ремонтів трубопроводів при одночасному підвищенні продуктивності та якості ремонтних операцій пропонується наступне рішення.

В процесі ремонту трубопроводів, який включає виконання наступних операцій: земляні роботи (у разі необхідності), видалення старого ізоляційного покриття, підготування поверхні під нанесення нового ізоляційного шару та нанесення нової ізоляційної конструкції, ділянку трубопроводу, що підлягає ремонту, відокремлюють від залишкової нитки трубопроводу. Далі, зона навколо труби насичується реагентами хімічно активної або біологічно активної взаємодії на прикордонному шарі «метал – стара ізоляція», а далі вже

виконуються земляні роботи та видалення старого ізоляційного шару після остаточного руйнування адгезійних зв'язків прикордонного шару, а підготування поверхні під нанесення нової ізоляції виконується з повним видаленням залишків хімічних та біологічних реагентів.

Крім того, відокремлена ділянка трубопроводу на період хімічного або біологічного руйнування адгезійного шару на кордоні «метал–стара ізоляція» забезпечується показниками підвищених струмів електрохімічного захисту. На рис. 4 зображено загальну схему виконання ремонту трубопроводу.



а) б) в) г)

а – денітрифікувальні бактерії (ДНБ);
б – вуглеводеньокиснювальні бактерії (ВОб);
в – залізвідновлювальні бактерії (ЗВБ);
г – сульфатвідновлювальні бактерії (СВБ)

Рисунок 3 – Фото виділених бактерій з пошкоджених праймерів

Таблиця 1 – Якісний та кількісний склад бактерій, виділених із пошкоджених праймерів

Назва регіону	ЗВБ	ДНБ	ВОб	СВБ
Регіон I	104	108	104	102–3
Регіон II	102–3	103	106	102
Регіон III	103	106	105	101

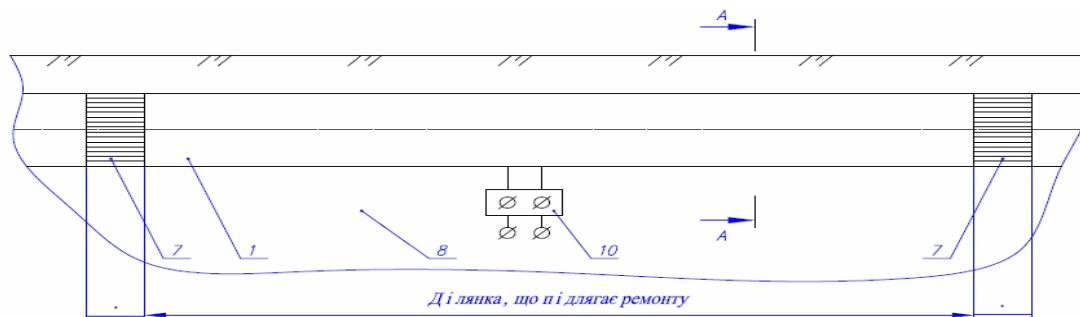


Рисунок 4 – Загальна схема виконання ремонту трубопроводу

На рис. 5 зображено зону, що підлягає ін'єкціонуванню хімічно– та біологічно активними реагентами 2 контрольованої руйнівної дії.

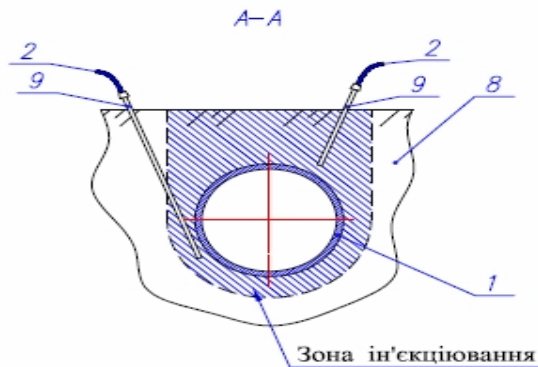


Рисунок 5 – Зона, що підлягає ін'єкціонуванню хімічно– та біологічноактивними реагентами 2 контрольованої руйнівної дії

На рис. 6 (а–б) зображено варіант руйнування праймер–шару 3 під дією біологічно активних реагентів та варіант руйнування металу стінки труби 4 під дією хімічних та біологічних реагентів.

На рис. 7 зображена подальша схема виконання земляних робіт, робіт по видаленню старого ізоляційного шару 5, робіт по підготуванню поверхні трубопроводу 1 та нанесенню нового ізоляційного покриття 6.

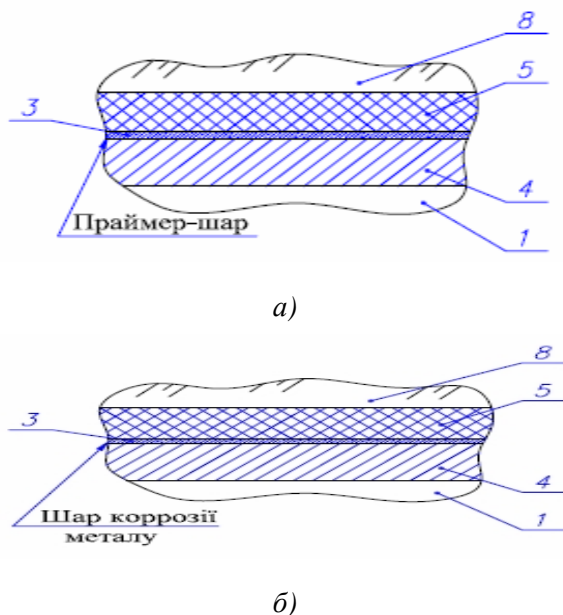


Рисунок 6 – Руйнування праймер–шару 3 під дією біологічно активних реагентів (а) руйнування металу стінки труби 4 під дією хімічних та біологічних реагентів (б)

Попередньо, обабіч ділянки трубопроводу 1, що підлягає ремонту, створюються відомими способами перехідні зони, що відокремлюють згадану ділянку від залишкової нитки трубопроводу 1. Засобами такого відокремлення трубопроводу 1 може бути вирізка ділянки, або додаткове комплексне ізолювання перехідних зон 7. Далі, у зону прилеглу до трубопроводу 1, через ґрунтовий масив 8 за допомогою інжекторів 9 у декількох ділянках вздовж трубопроводу 1 ін'єктуються матеріал–реагент 2. Матеріал–реагент представляє суміш відомих хімічних речовин, які підвищують швидкість процесів руйнування неметалу старого ізоляційного покриття 5, а точніше адгезійного прикордонного шару, або швидкість корозійних процесів металу стінки труби 4 у прикордонному шарі. Біологічно активними реагентами можуть застосовуватись штами відомих бактеріальних утворень, які поширюються та розмножуються у прикордонній зоні «метал – стара ізоляція», визиваючи руйнування пограничного адгезійного шару, що створює цілісну конструкцію «ізоляція 5 – стінка 4 трубопроводу 1». На період хімічного, біологічного, або біохімічного руйнування адгезійного прикордонного шару «стінка 4 трубопроводу 1 – стара ізоляція 5» неконтрольовані корозійні процеси на трубопроводі 1 запобігаються за рахунок підйому силових характеристик, у першу чергу струмів станції 10 електрохімзахисту трубопроводу 1.

Штатні операції по переізолюванню трубопроводу 1 виконуються відомою технікою загального та спеціального використання, наприклад, земляні роботи – екскаваторами та бульдозерами, видалення старого ізоляційного покриття 5 – високотисковим водовидаленням 11, підготування поверхні під нанесення нового ізоляційного шару – абразивоструменевим обладнанням 12, нанесення покриття – ізоляційними комплексами 13 (рис. 5–рис. 7).

Реалізація комплексу ремонтних робіт з участю бактерій деструкторів проходить у наступній послідовності.

Спочатку відокремлюють ділянку трубопроводу 1 від іншої частини трубопроводу 1 за рахунок перехідних зон 7, що перешкоджають попаданню продуктів діяльності матеріалів–реагентів 2 та самих матеріалів обабіч ділянки, а саме в зоні, де руйнування ізоляції недопустиме і ремонт ізоляції не заплановано. Далі, матеріал–реагенти 2 за допомогою силових інжекторів 9 ін'єктуються у навколотрубну зону трубопроводу 1.

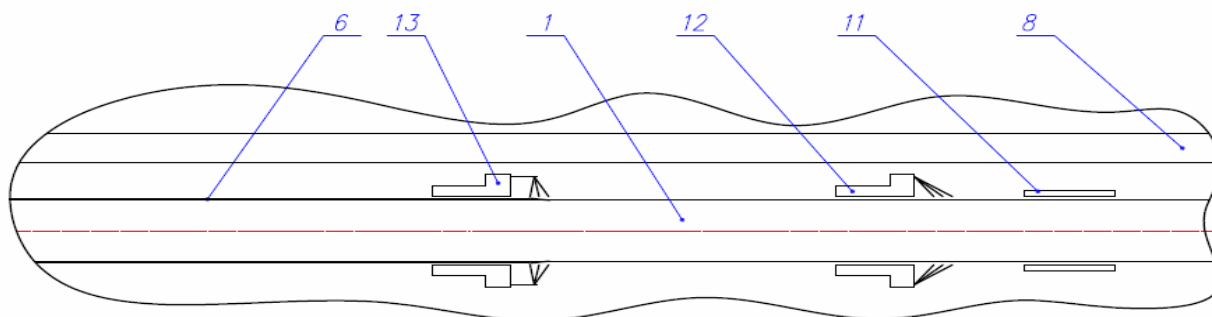


Рисунок 7 – Схема виконання земляних робіт

Хімічно– та біологічно– активні матеріали, що є складовими матеріалів–реагентів 2, через пошкодження, розшарування, пористі включення, та текстурні пори потрапляють у прикордонний шар «стіна 4 трубопроводу 1 – стара ізоляція 5», де відтворюють руйнівні хімічні, біологічні, або біохімічні процеси, що гарантують порушення адгезії між металом трубопроводу 1 та старим ізоляційним покриттям 5. При цьому швидкість цих процесів регулюється за рахунок можливості великого діапазону зміни струмів електрохімічного катодної станції 10. Підвищення струмів електрохімічного гарантує усунення виносу металу труб 4 трубопроводу 1 на період руйнування адгезійного прикордонного шару.

За витоком розрахункового часу на руйнування «прикордонного» адгезійного шару та, у зв'язку з цим, забезпеченням «нульової» адгезії старого ізоляційного покриття 5 до металу 4 трубопроводу 1 виконується ремонт ізоляційного покриття трубопроводу з виконанням земляних робіт по відновлюванню трубопроводу 1, швидкісного видалення старого ізоляційного шару 5, який не має адгезійних зв'язків з металом 4.

Видалення старого ізоляційного шару проводиться зокрема механічними щітками, або скребками, а також для цього може бути застосоване водострумине або абразивострумине видалення зовнішньотрубними пересувними машинами 11 (рис. 8).

Далі виконується підготування поверхні трубопроводу 1 без залишків попереднього шару–праймеру, що забезпечує швидкісне підготування поверхні механічними або абразивострумінними засобами за допомогою зачисних головок 12 або вручну, з обов'язковим забезпеченням видалення залишків реагентів та продуктів їх діяльності.

Передус зворотній рекультивациі ґрунту нанесення нового ізоляційного шару за допомогою механізованого обладнання,

наприклад, самохідних багатосоплевих головок 13 високотискового розпилювання ізоляційних поліуретанів та епоксидів.



Рисунок 8 – Універсальна самохідна машина для видалення старої ізоляції

Якість підготовленої поверхні контролювали вимірюванням шорсткості поверхні профілометром Elcometer – 223, № 900060 (виробник Великобританія), який пройшов державну метрологічну атестацію № 23–0753 від 11 травня 2012 р. Середнє квадратичне відхилення випадкової складової похибки приладу 0,027 мкм. Товщину нанесеного покриття вимірювали товщиноміром Elcometer 456, № JKA 280, а механічним адгезиметром Elcometer F 106 (свідоцтво про державну метрологічну атестацію №34–1381 від 03.05.2012) проводили визначення адгезії нанесеного покриття до металу труби. Показники вимірювань відповідали нормативним значенням ДСТУ 4219–2003 [5].

На сьогодні, пройшли лабораторно–дослідні випробування на трубопроводах місцевого значення та лабораторних трубопроводах,

запропоновано для подальшої розробки планово–регламентні заходи при капітальному ремонті енергопроводів великого діаметру та металевих конструкцій іншого призначення.

Результати проведених досліджень показали, в результаті запропонованого рішення можна значно скоротити витрати на виконання ремонтів трубопроводів за рахунок зменшення технологічних витрат на видалення старого ізоляційного шару та підготування поверхні під нанесення нової ізоляційної конструкції, та підвищити при цьому одночасно продуктивність та якість ремонтних операцій.

ВИСНОВКИ

Важливою технологічною проблемою є виконання операцій по видаленню пошкодженого ізоляційного шару та підготовки поверхні в ході реконструкції та ремонту трубопроводів.

З пошкоджених праймерів магістральних газопроводів, прокладених в різних кліматичних зонах виділено асоціати бактерій: ЗВБ, ВОБ, ДНБ і СВБ та визначено їх кількісний склад.

Встановлено, що домінантом в асоціації виділених бактерій виступають ДНБ бактерії, що вказує на інтенсивність протікання процесів денітрифікації в умовах підземного середовища, в результаті яких руйнується не тільки захисне ізоляційне покриття, але й праймер.

З метою скорочення витрат на виконання ремонтів трубопроводів при одночасному

підвищенні продуктивності та якості ремонтних операцій запропоновано інноваційне рішення зняття локалізовано незруйнованої ізоляції та пошкодженого праймера з участю бактерій – деструкторів.

1. Середницький Я. *Сучасна протикорозійна ізоляція в трубопроводному транспорті (2-а частина)* / Я. Середницький, Ю. Банахевич, А. Драгілев. – Львів: ТзОв «Сплайн», 2004. – 276 с.
2. Сафонов В.С. *Теория и практика анализа риска в газовой промышленности* / В.С. Сафонов, Г.Є. Одишария, А.А. Швыряев – М: АОЗТ «Олита», 1996. – 207 с.
3. Андреюк К.І. *Мікробна корозія підземних споруд* / К.І. Андреюк, І.П. Козлова, Ж.П. Коптева та ін. – К.: Наукова думка, 2005 – 258 с.
4. ДСТУ 3999–2000. «Покриття захисні полімерні, нафтобітумні та кам'яновугільні. Методи лабораторних випробувань на біостійкість». – Київ.: Держстандарт України, 2001. – 16 с.
5. ДСТУ 4219–2003. *Трубопроводи сталеві магістральні. Загальні вимоги до захисту від корозії.* – Київ.: Держстандарт України, 2003. – 69 с.

Поступила в редакцію 19.10.2012р.

Рекомендував до друку докт. техн. наук,
проф. Грудз В. Я.